

BALANCELLE

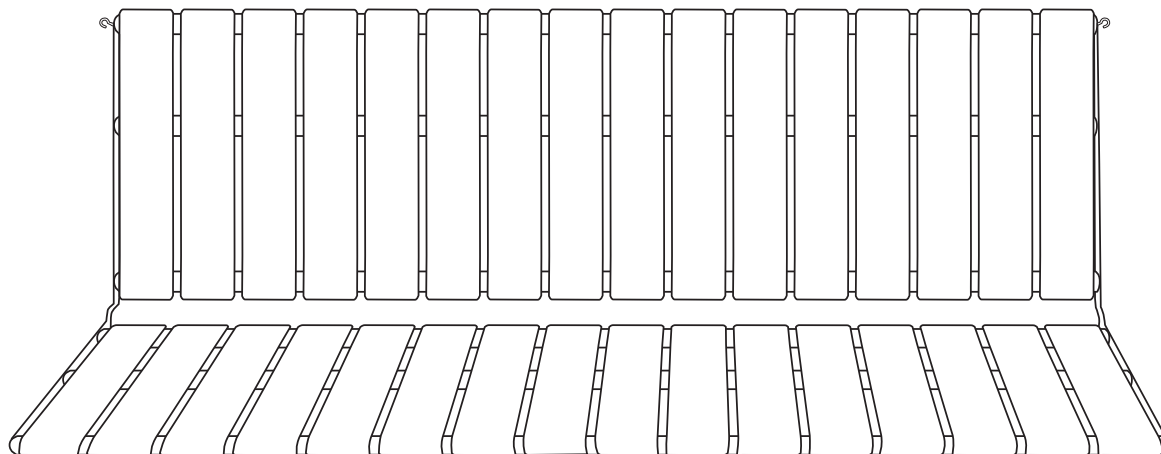
Primerio · Drift



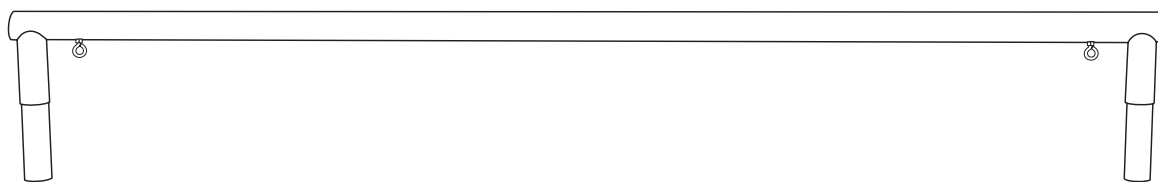
INSTRUCTION DE MONTAGE

PIÈCES

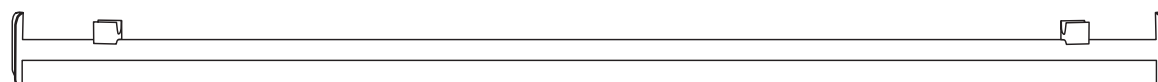
cadre d'assise et de dossier (lattes en plastique) **1x**



barre de crête **1x**



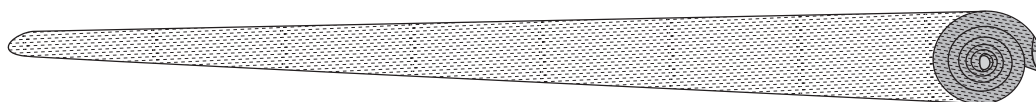
tube transversal avec pinces **1x**



barre courbée de toit **2x**

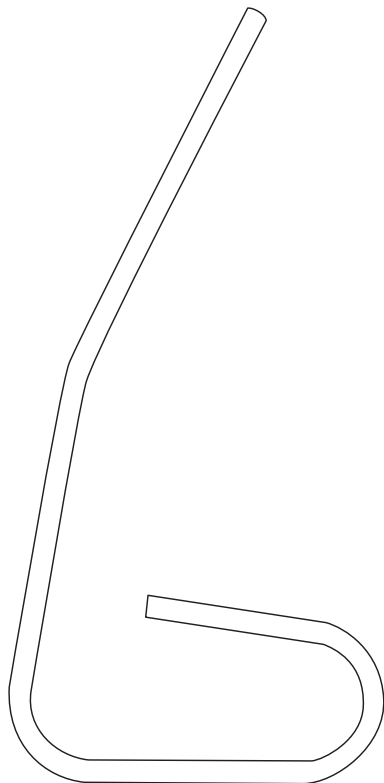


toit **1x** (avec **2x** barre droite de toit)

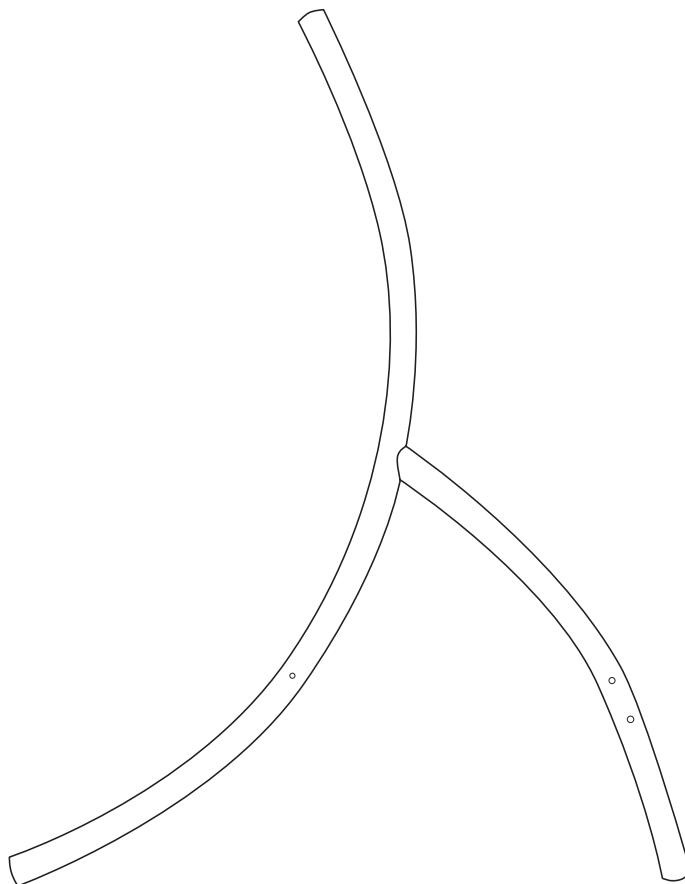


PIÈCES

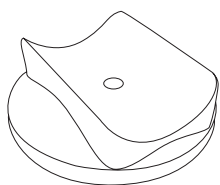
tube de suspension **2x**



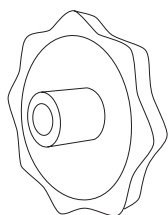
pièce latérale **2x**



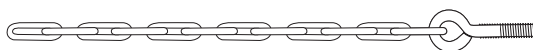
contre-plaque **2x**



volant manuel **2x**



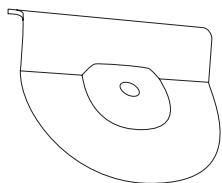
chaîne **2x**



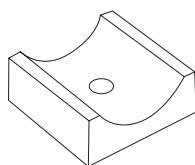
crochet d'arrêt **2x**



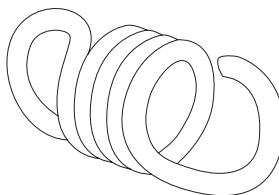
plaque de réglage de toit **2x**



pièce d'écart **4x**



ressort de suspension **2x**



PIÈCES

M6 x 50 **4x**



écrou M6 **12x**



M6 x 70 **4x**



capuchon pour écrou **12x**



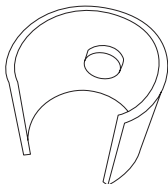
M6 x 80 **2x**



rondelle 6,4 **14x**



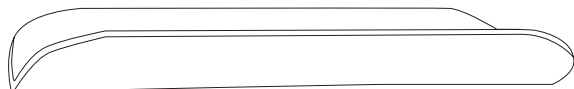
collier pour tube de suspension **2x**



bouchon pour tube de suspension **2x**



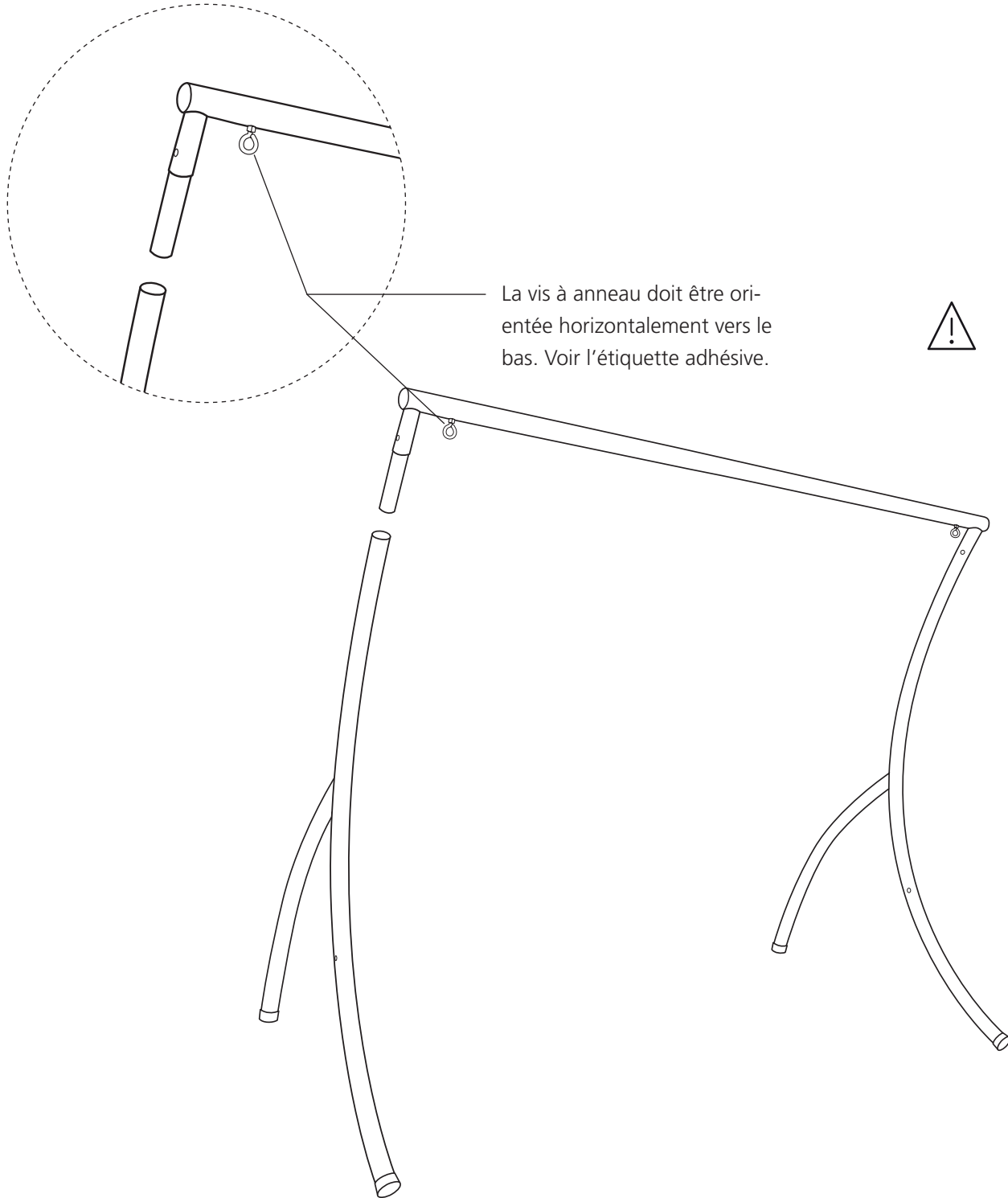
plaque de renforcement **2x**



MONTAGE

01

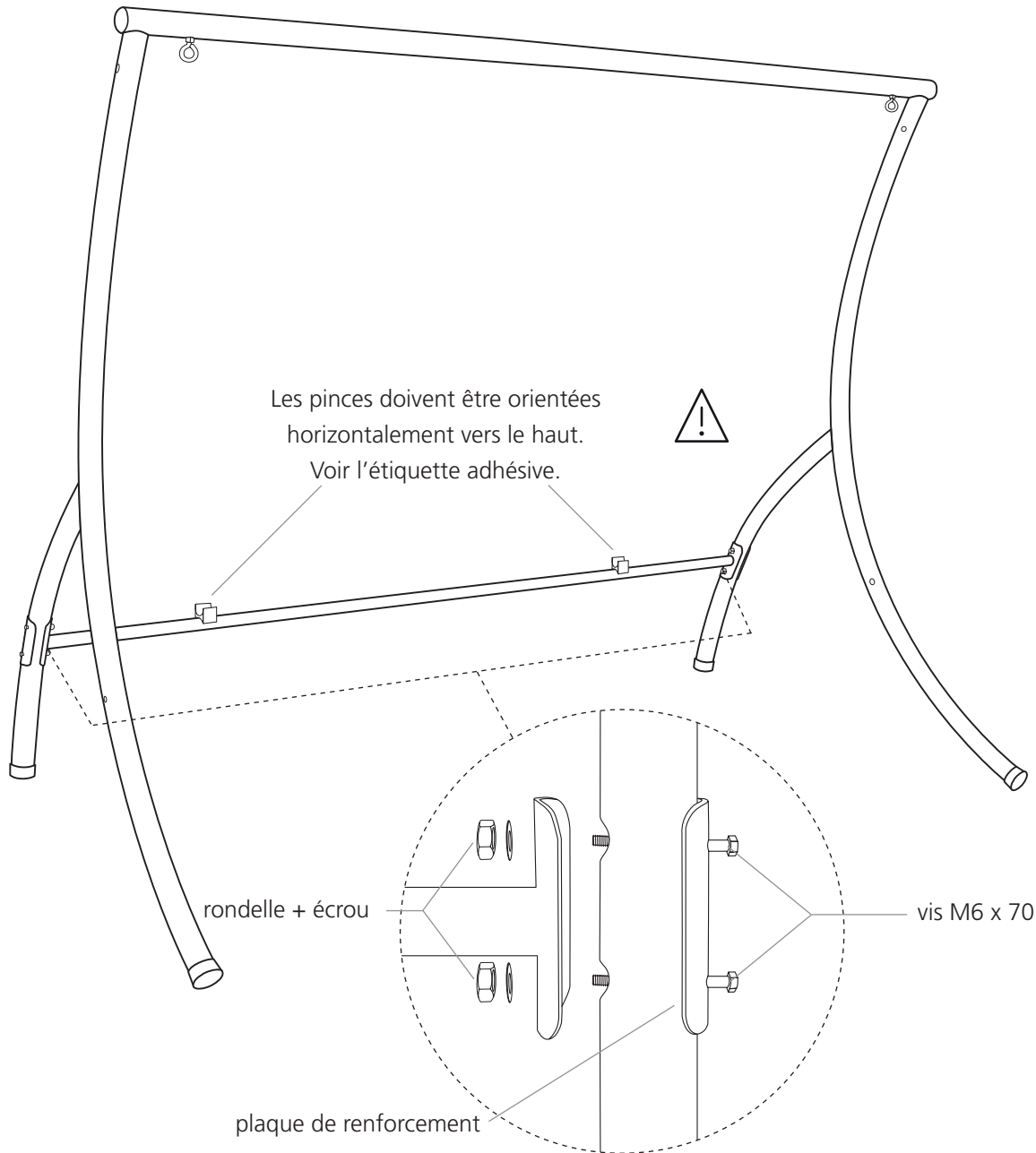
Introduire la barre de crête sur les pièces latérales



MONTAGE

02

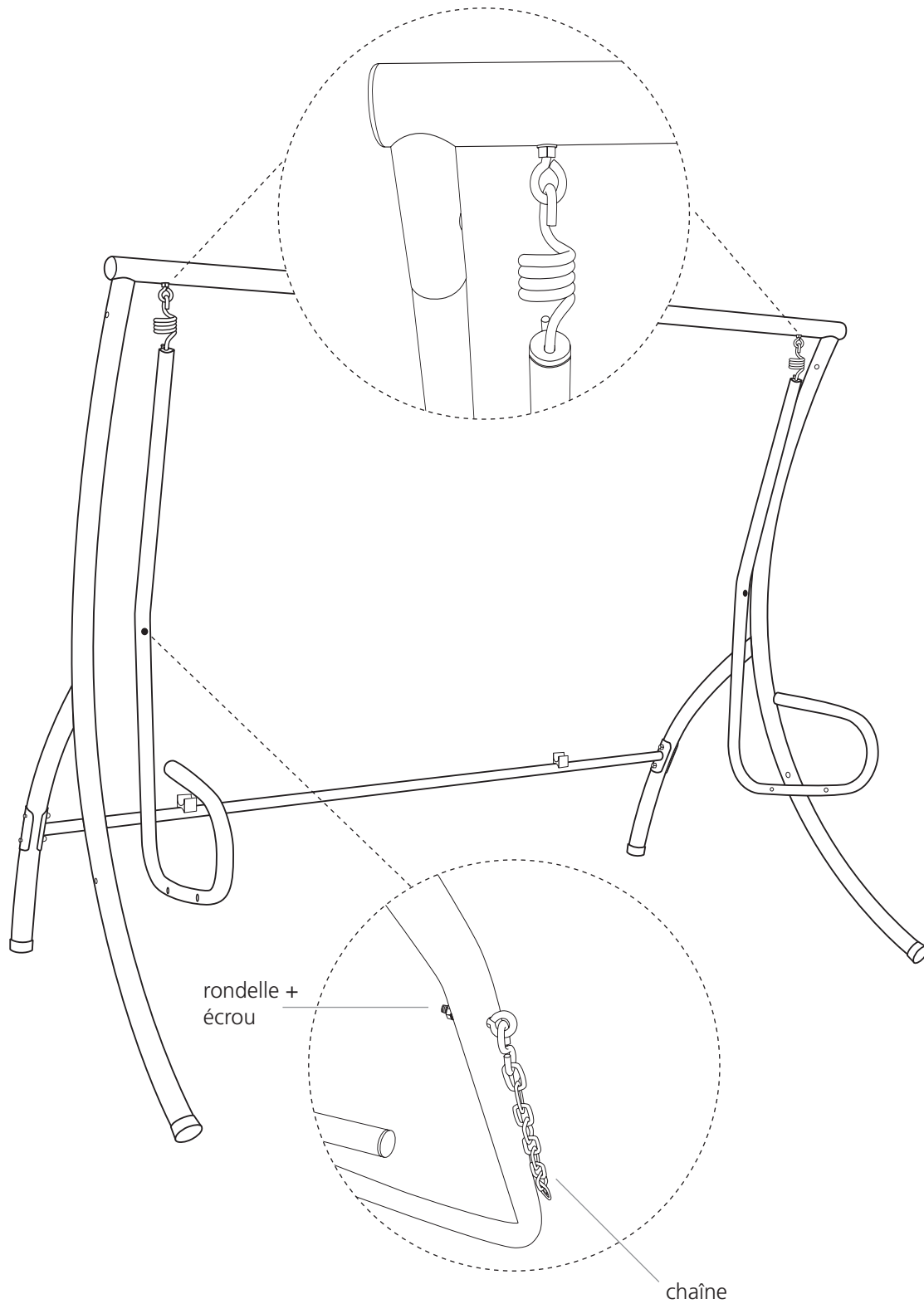
Monter le tube transversal



MONTAGE

03

Suspendre le tube de suspension et monter la chaîne

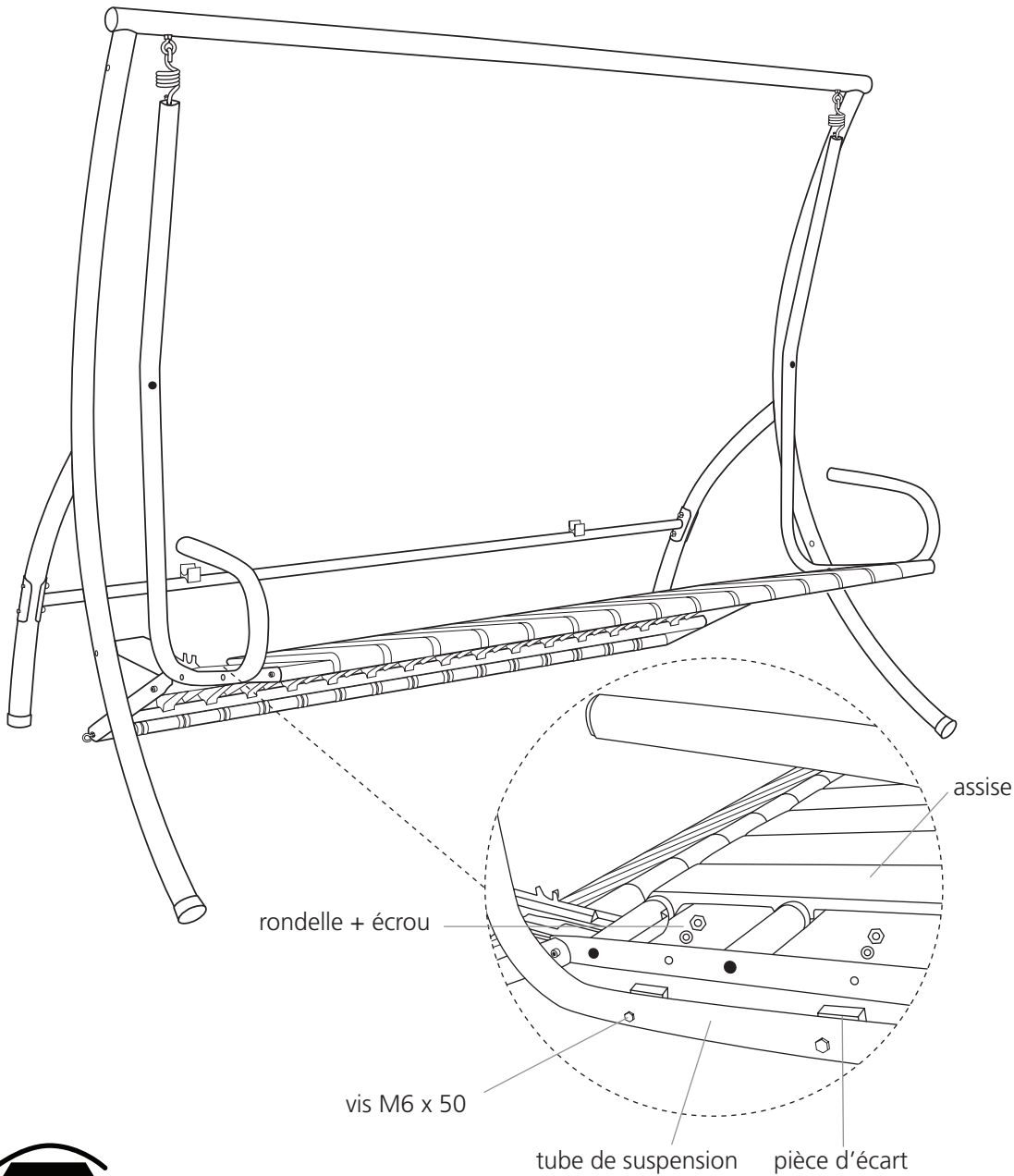
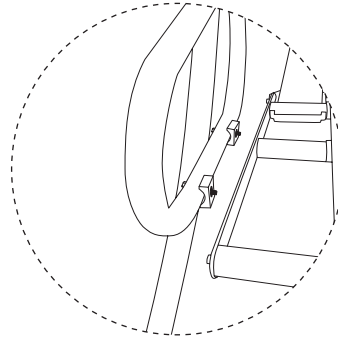


MONTAGE

04

Visser le cadre d'assise

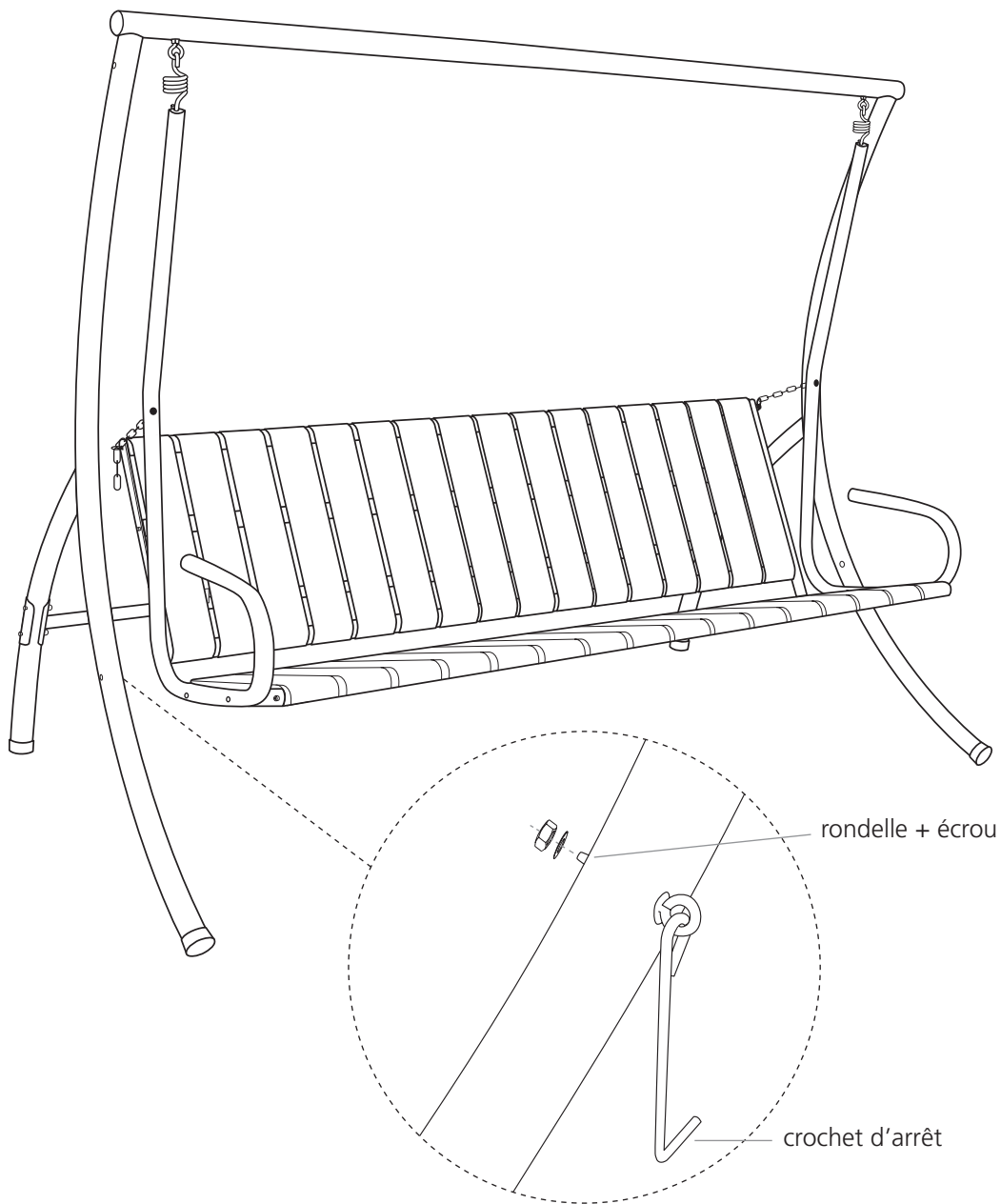
Conseil: Dégager les lattes extérieures



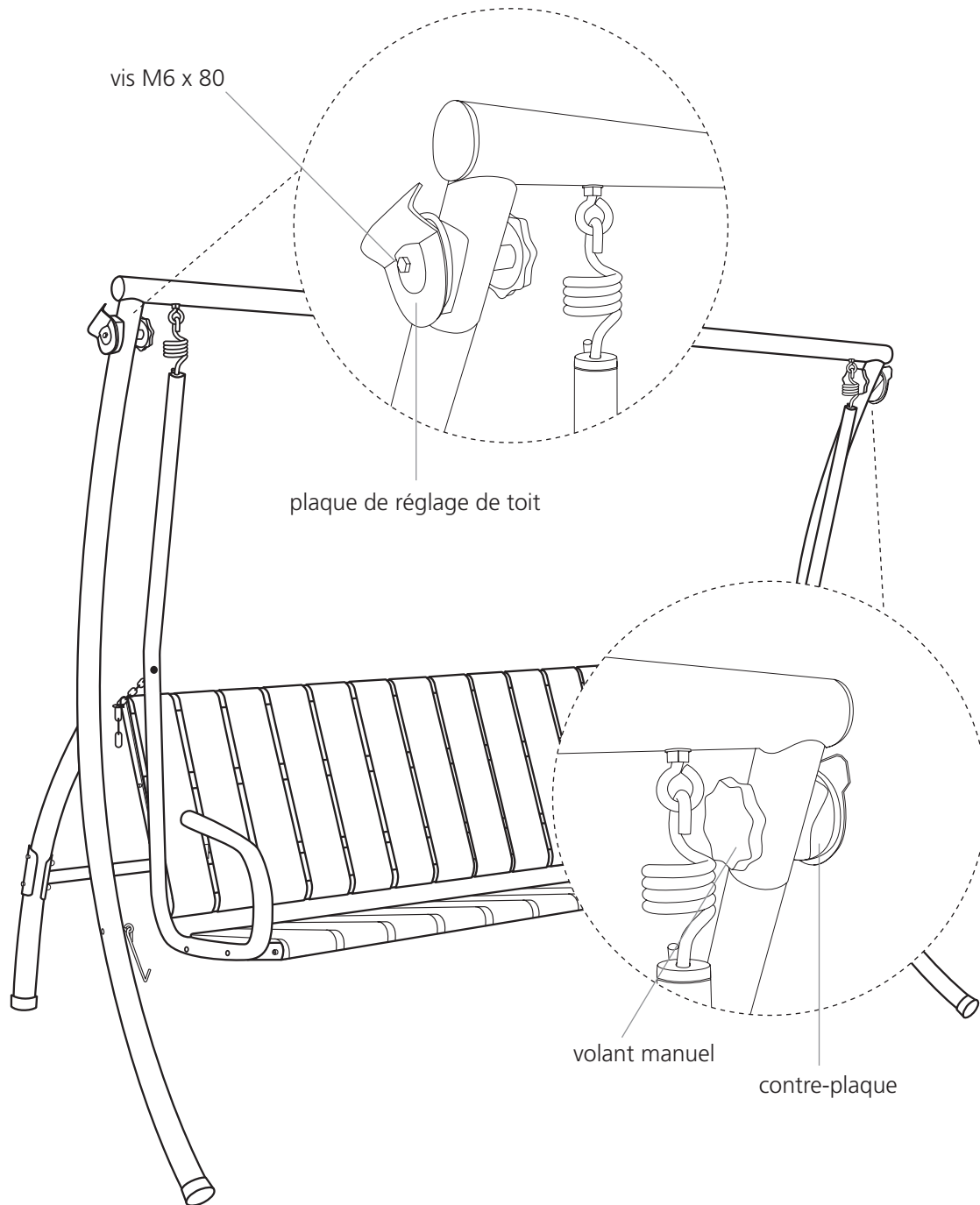
MONTAGE

05

Suspendre l'assise et monter les crochets d'arrêt



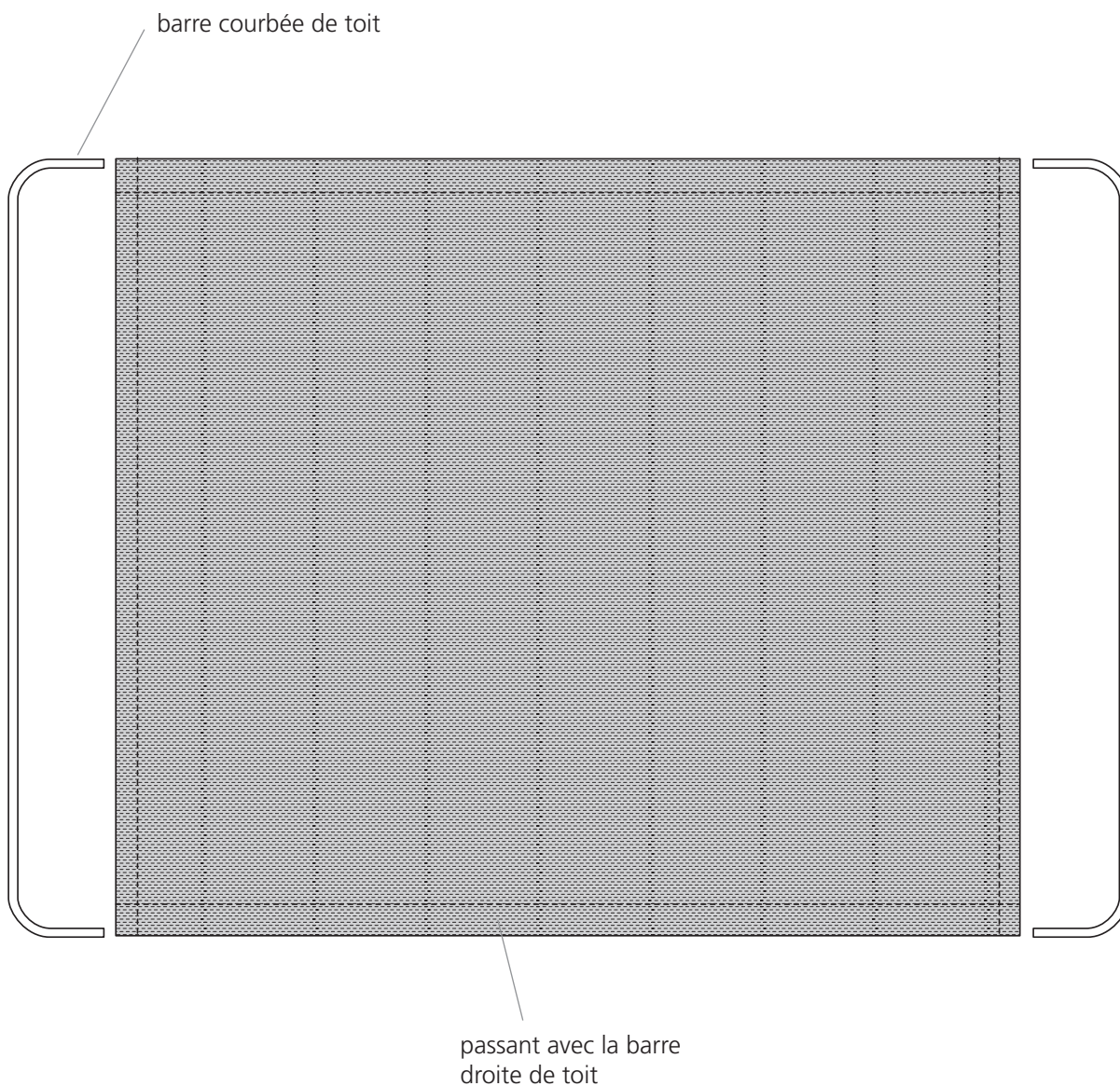
Installer le réglage du toit



MONTAGE

07

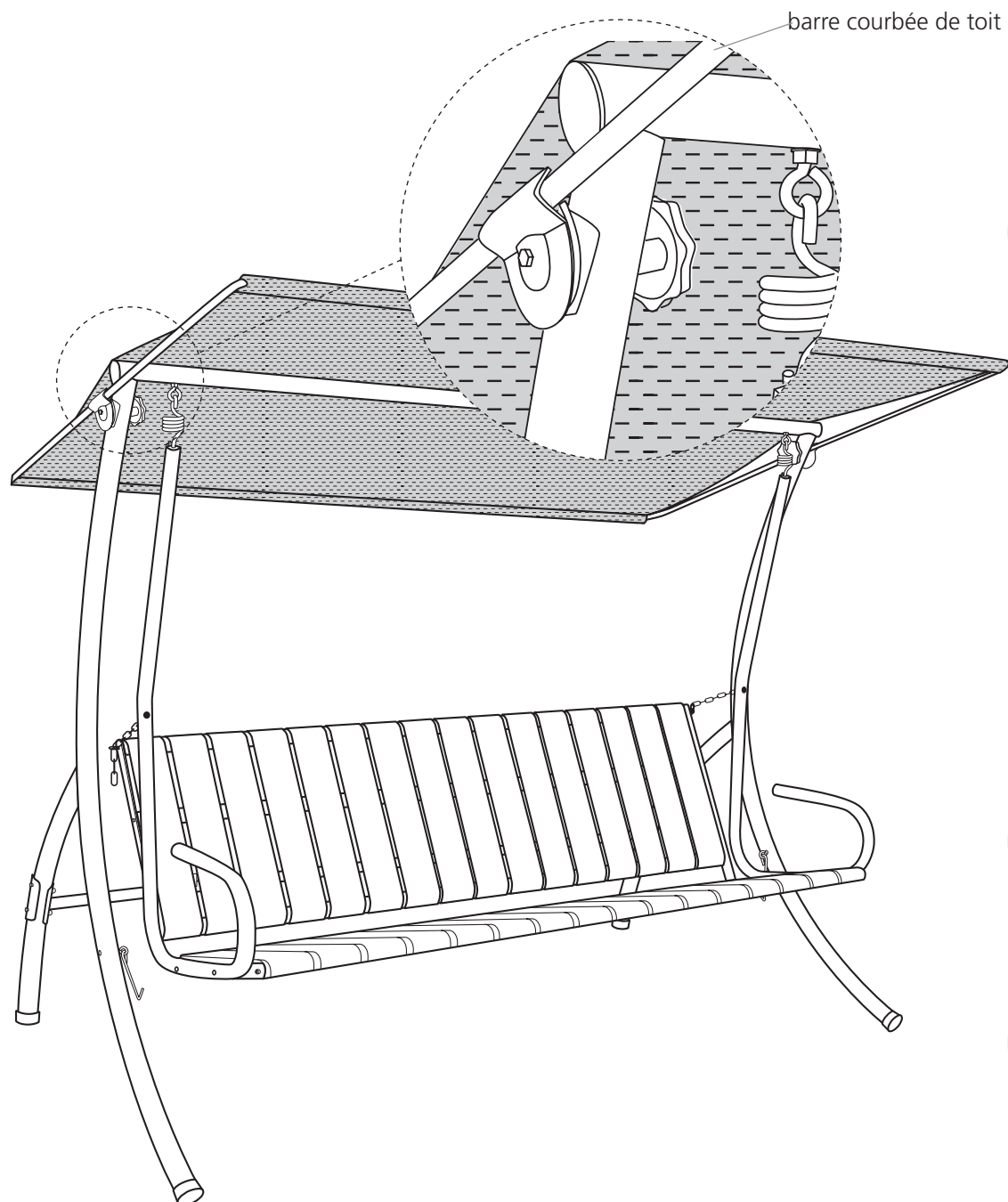
Prémonter le toit



MONTAGE

08

Installer le toit



MONTAGE

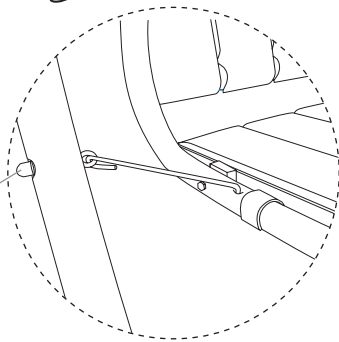
09

Mettre les capuchons sur écrous et les bouchons dans les trous des tubes de suspension



Assise suspendue:
pousser le collier

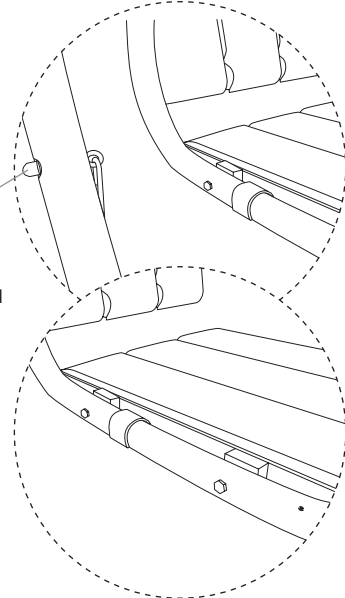
capuchon pour écrou



Assise décrochée:
fermer les trous avec
le collier

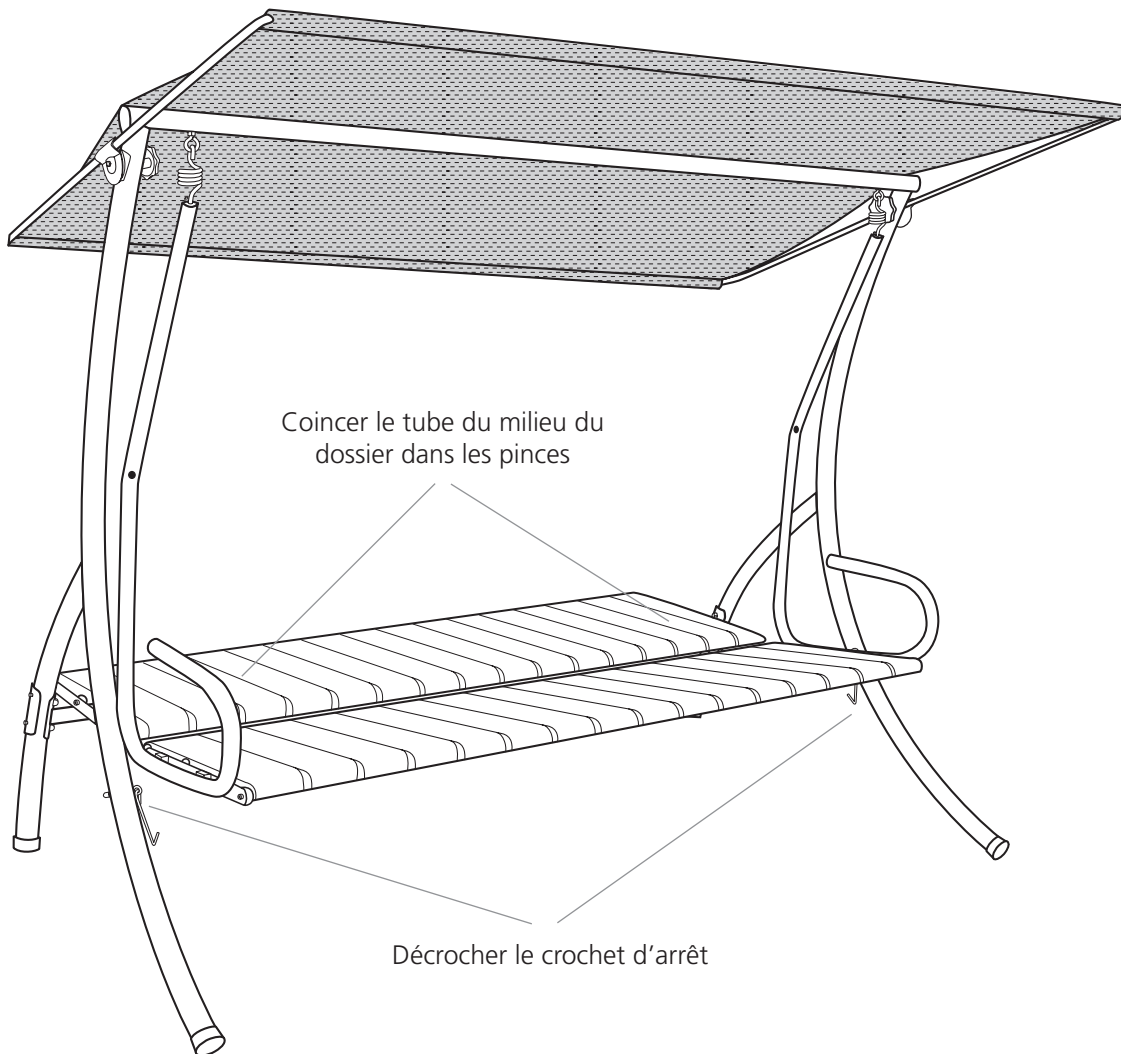
capuchon pour écrou

Fermer le trou avant
avec le bouchon



REMARQUES

Rabattre le dossier



REMARQUES

Remarques importantes

- Graisser le filetage au volant manuel du réglage du toit avec un peu d'huile ou de matière grasse
- Charge admissible
 - 3 places jusqu'à 270 kg
- Pour éviter la dégradation de la laque, polir l'armature de temps en temps avec un produit usuel d'entretien pour laque
- En cas de non emploi, accrocher le crochet d'arrêt et retirer les coussins et le toit

Accessoires conseillés

- Porte-Boisson
- Stylo de retouche pour laque
- Coussins de jardin qui concordent avec le design de la balancelle

Tous droits réservés. Les réimpressions et photocopies de toute forme, aussi en tant qu'extrait, sont uniquement permises avec l'autorisation formelle et écrite du propriétaire.

Angerer Freizeitmöbel GmbH

84543 Winhöring · Postfach 1220 · Allemagne

Fax: +49 (0) 86 71 / 97 76 41

E-Mail: balancelle@angerer-freizeitmoebel.de

Web: www.Angerer-Freizeitmoebel.de/fr

Angerer Freizeitmöbel GmbH

84543 Winhöring · Postfach 1220 · Allemagne

Fax: +49 (0) 86 71 / 97 76 41

E-Mail: balancelle@angerer-freizeitmoebel.de

Web: www.Angerer-Freizeitmoebel.de/fr



Europäische Union

Europäischer Fonds für
regionale Entwicklung

INSTRUCTION DE MONTAGE