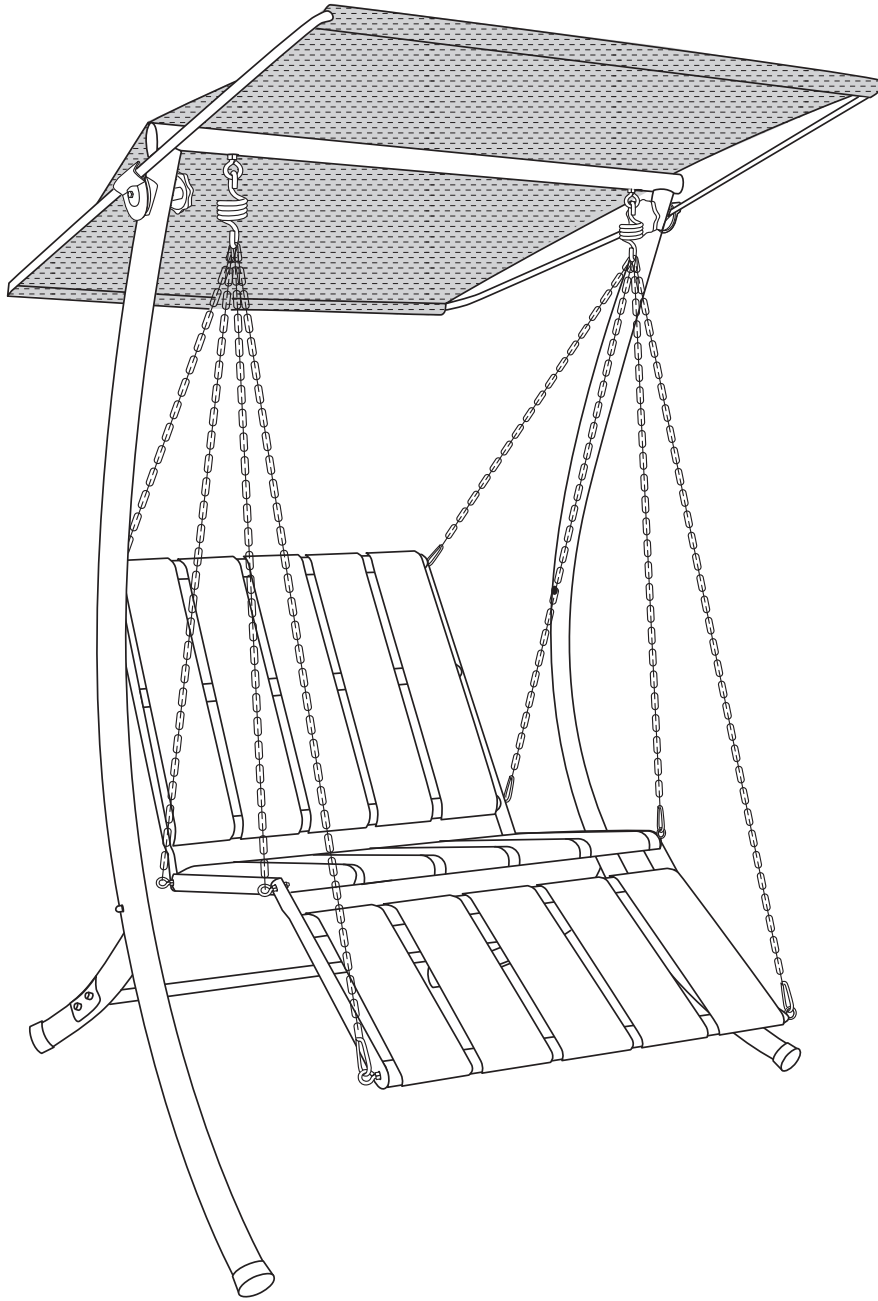


BALANCELLE

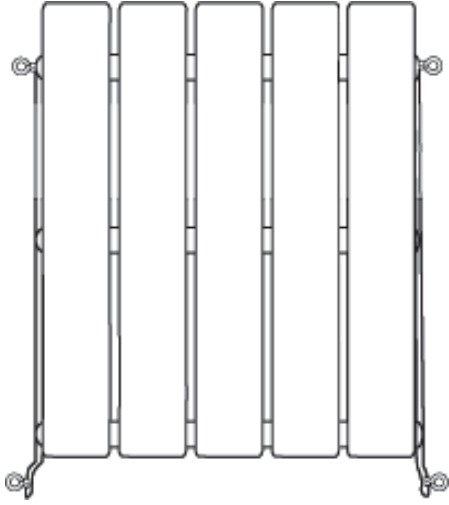
Luxus 1 place



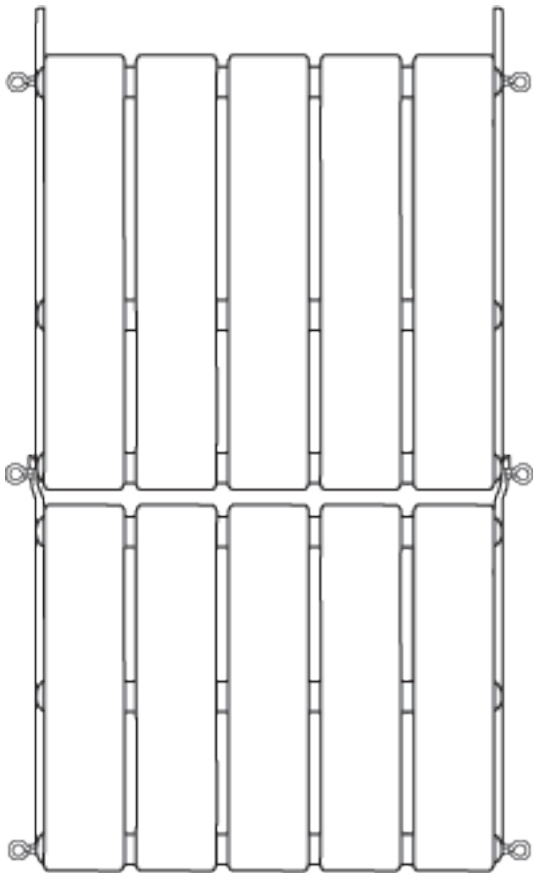
INSTRUCTION DE MONTAGE

PIÈCES

dossier avec les vis à anneau **1x**

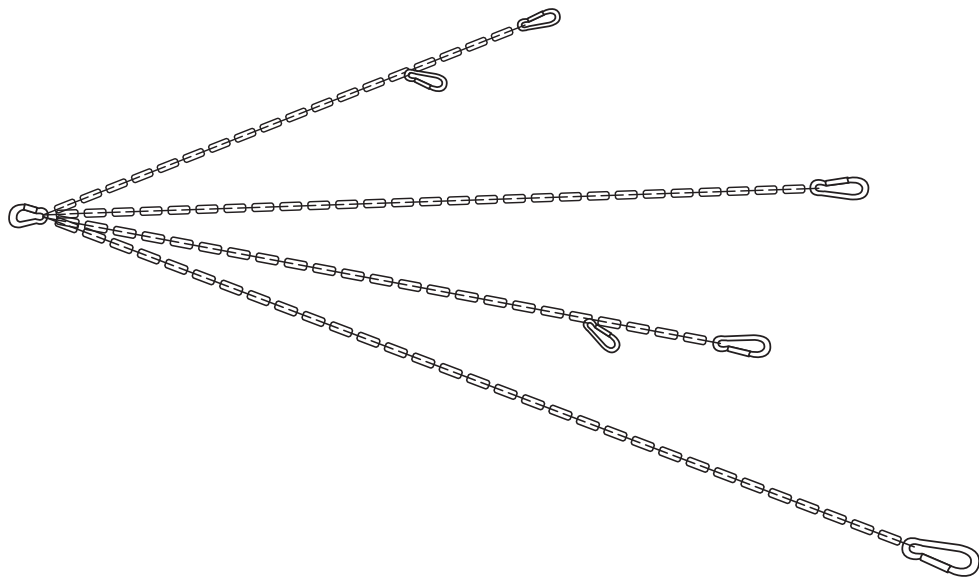


assise **1x** et partie pour les pieds avec vis à anneau **1x**

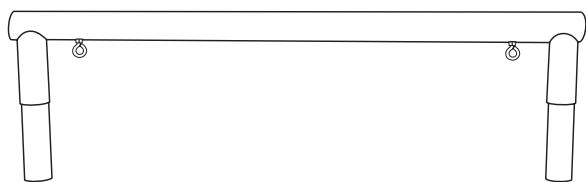


PIÈCES

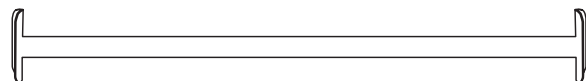
set de chaînes avec mousquetons **2x**



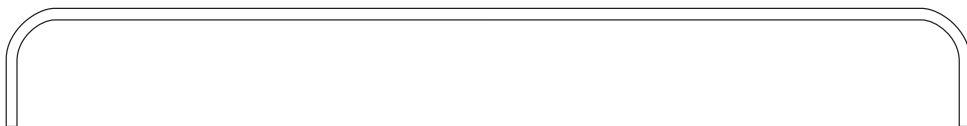
barre de crête **1x**



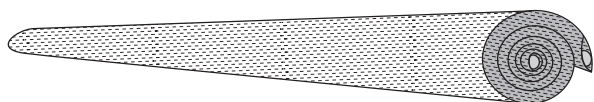
tube transversal **1x**



barre courbée de toit **2x**

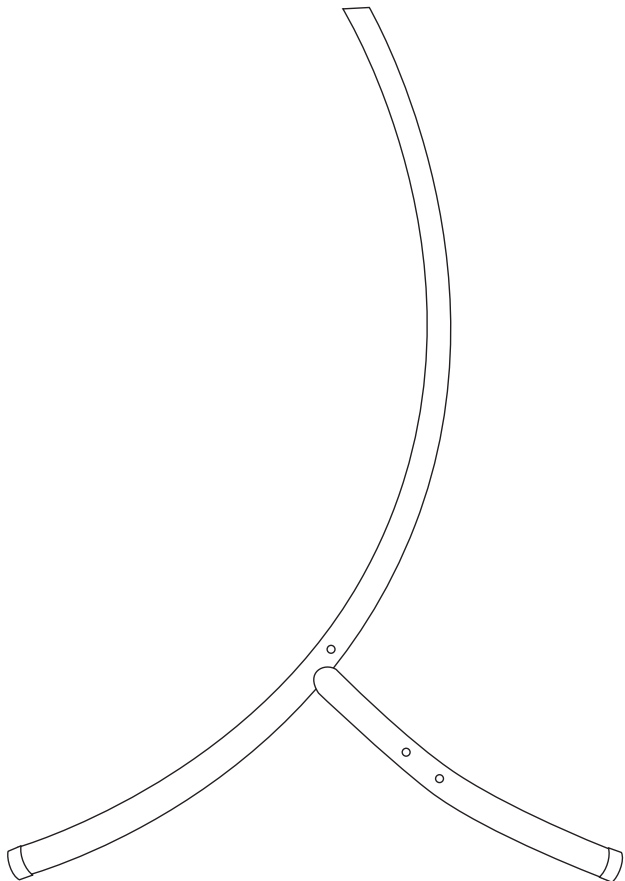


toit **1x** (avec **2x** barre droite de toit)

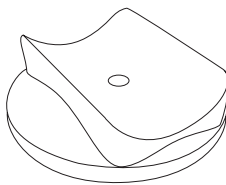


PIÈCES

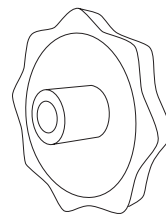
pièce latérale **2x**



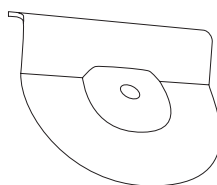
contre-plaque **2x**



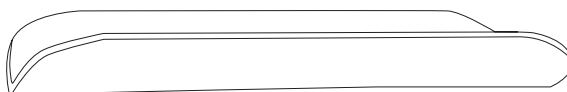
volant manuel **2x**



plaque de réglage de toit **2x**



plaque de renforcement **2x**



crochet d'arrêt **2x**



écrou M6 **6x**



M6 x 70 **4x**



capuchon pour écrou **4x**



M6 x 80 **2x**



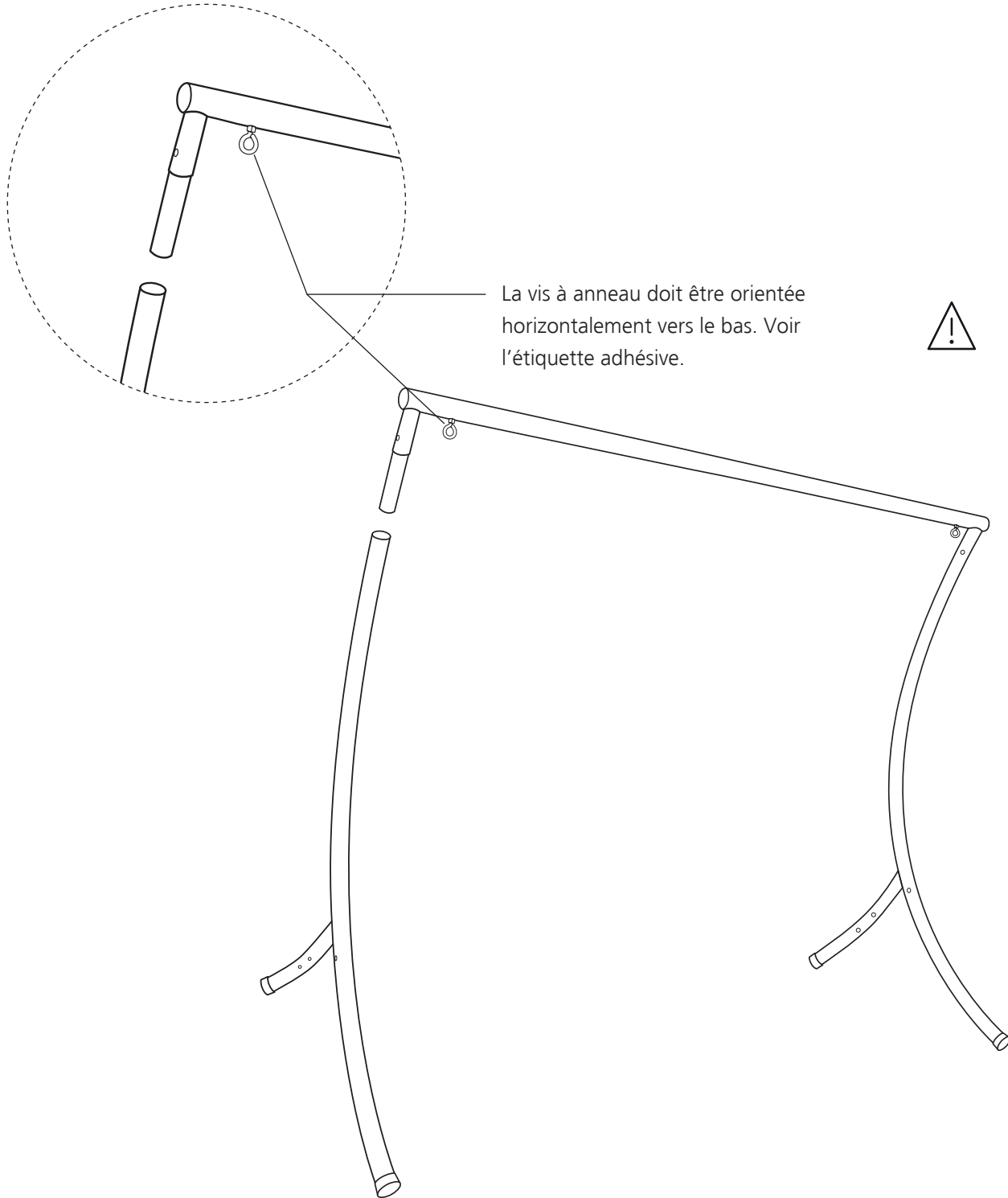
rondelle 6,4 **8x**



MONTAGE

01

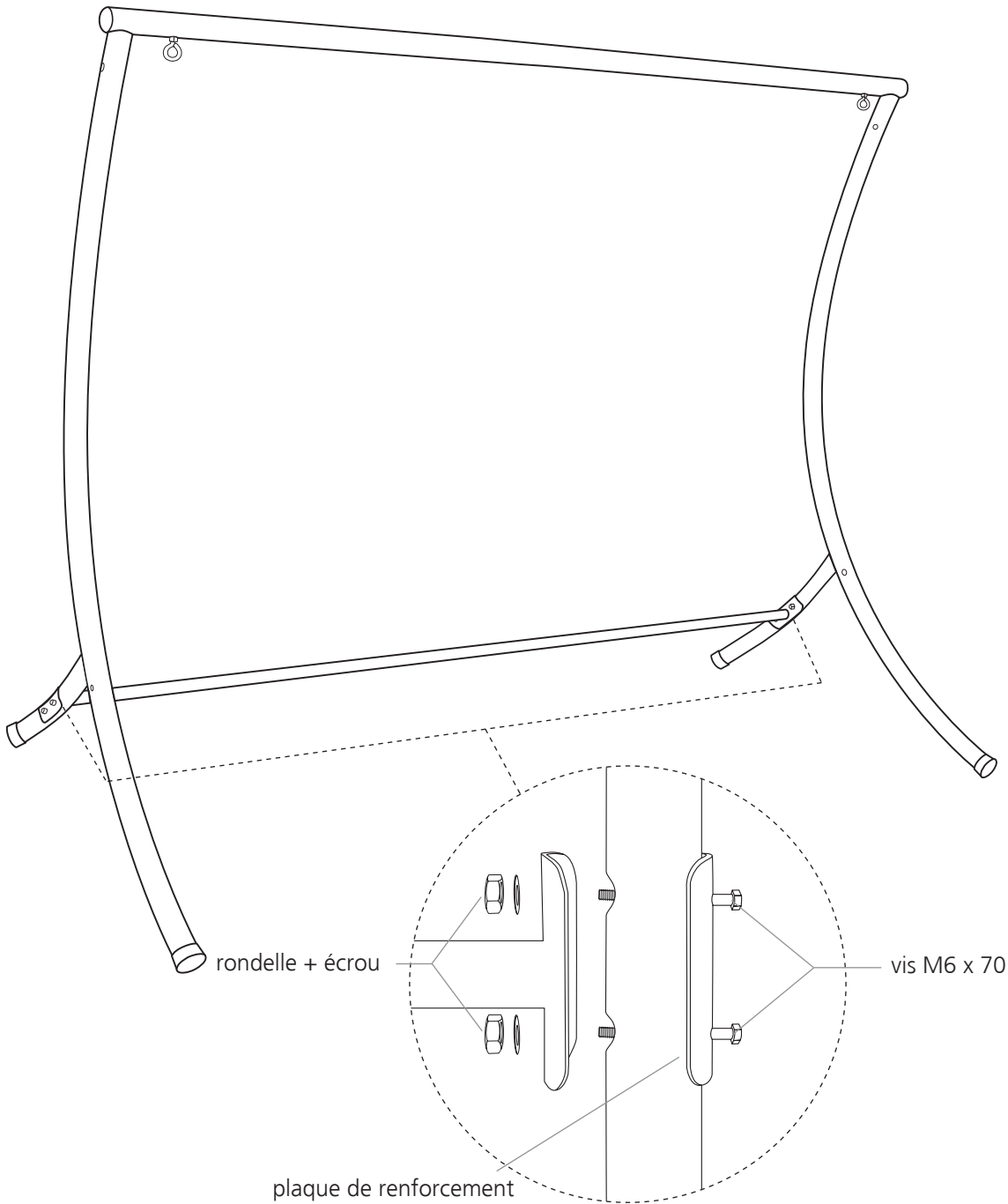
Introduire la barre de crête sur les pièces latérales



MONTAGE

02

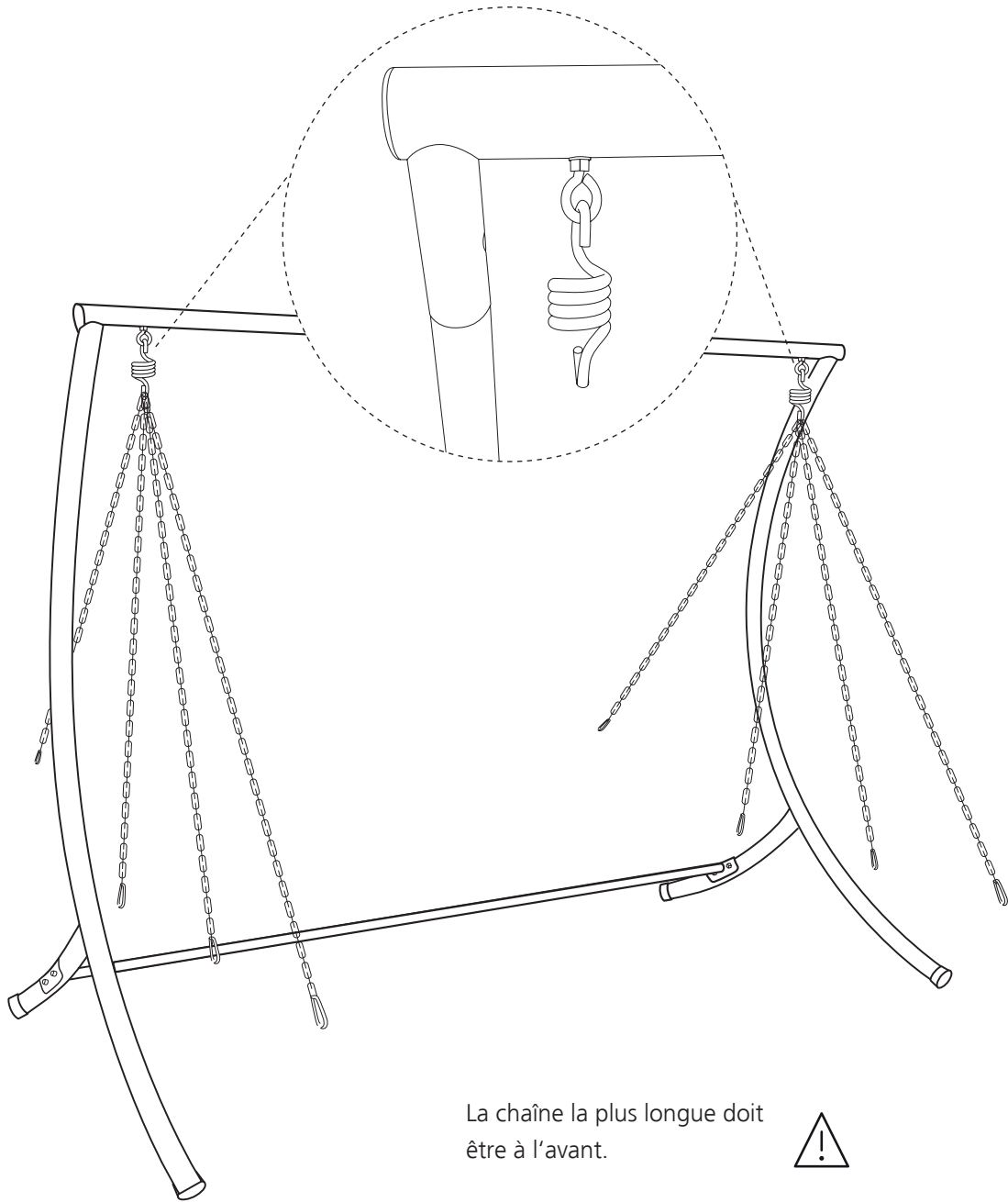
Monter le tube transversal



MONTAGE

03

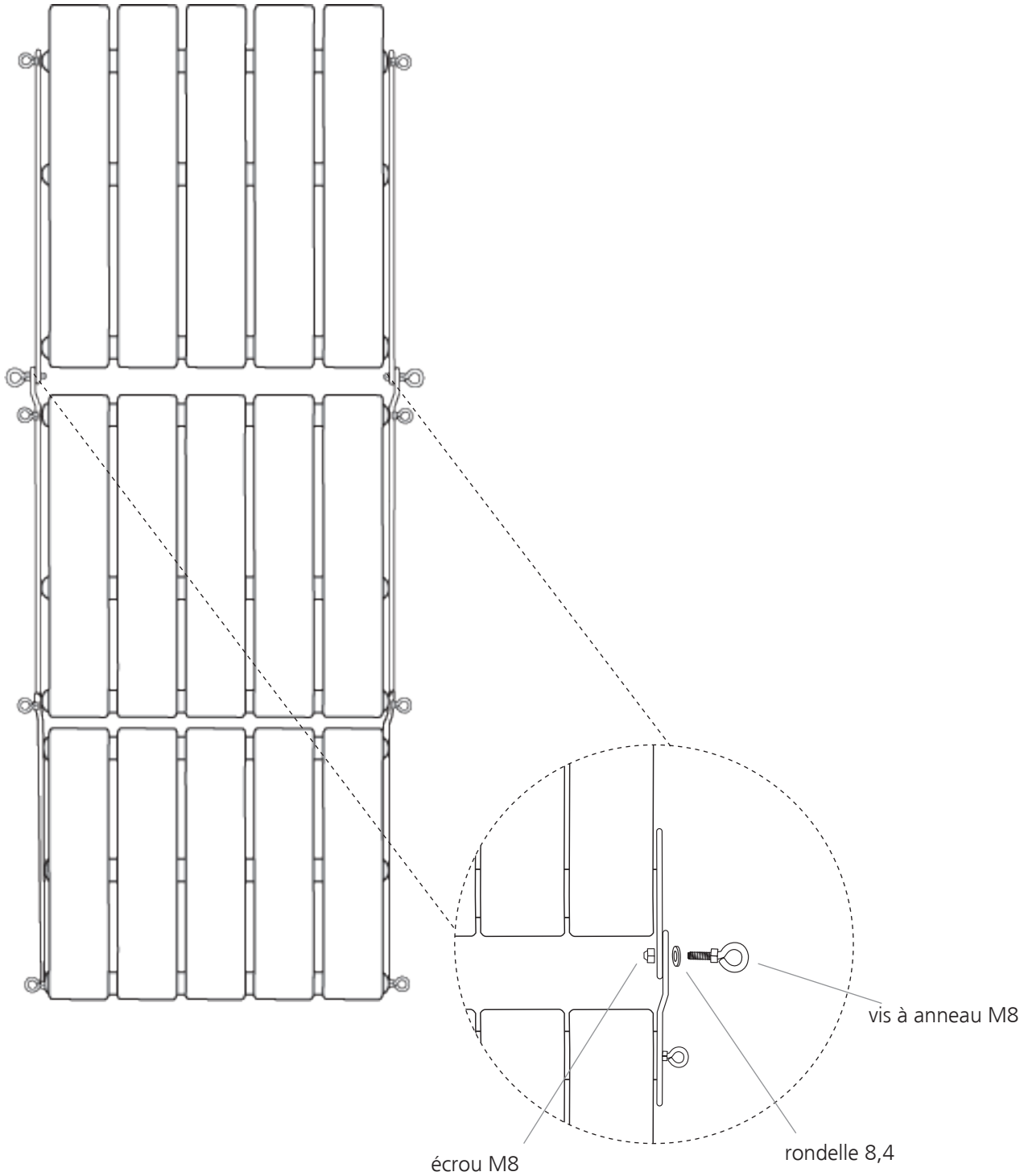
suspendre la chaîne



MONTAGE

04

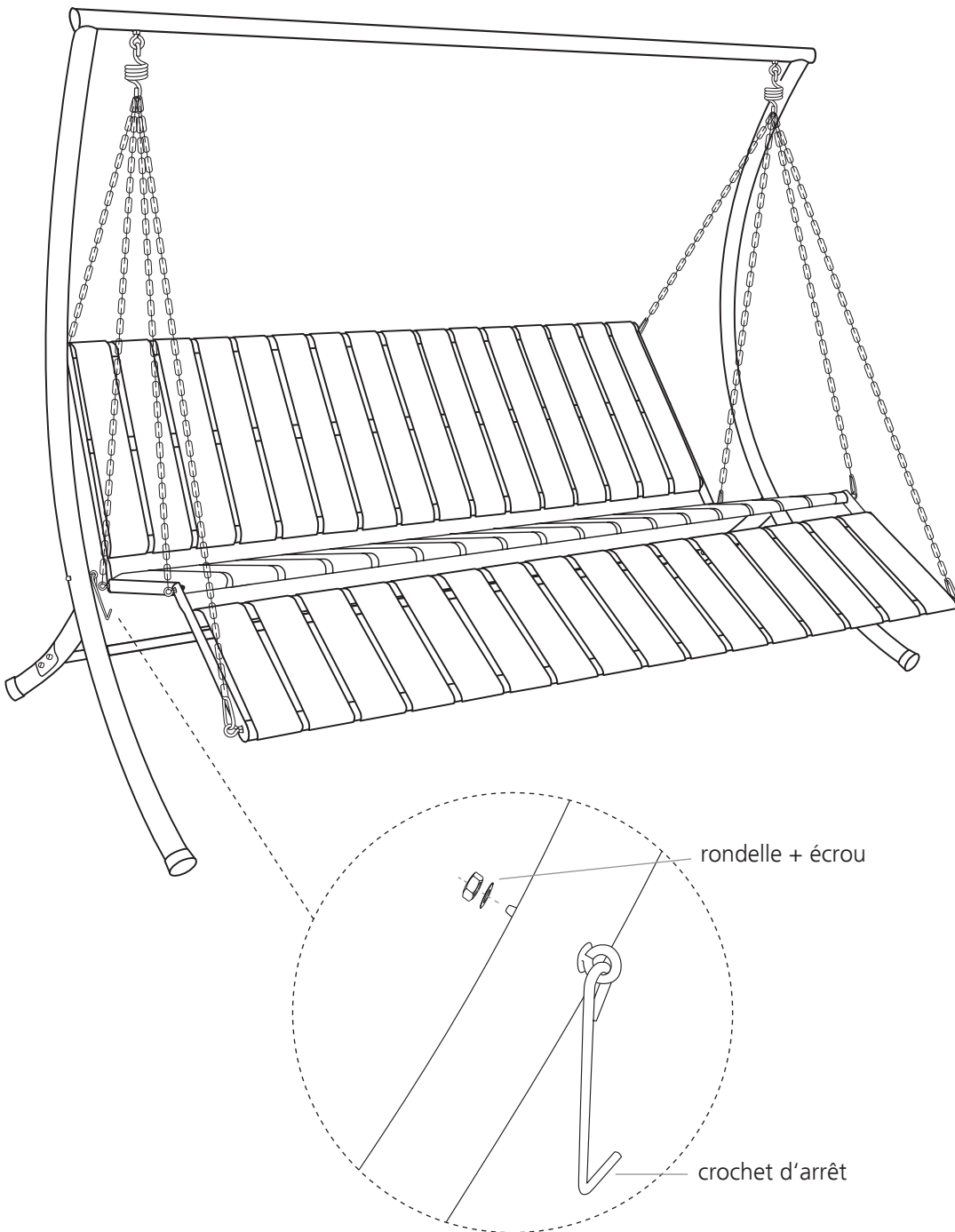
visser l'assise avec le dossier et la partie du pied



MONTAGE

05

suspendre les cadre d'assise et-de dossier aux mousquetons et monter les crochets d'arrêt

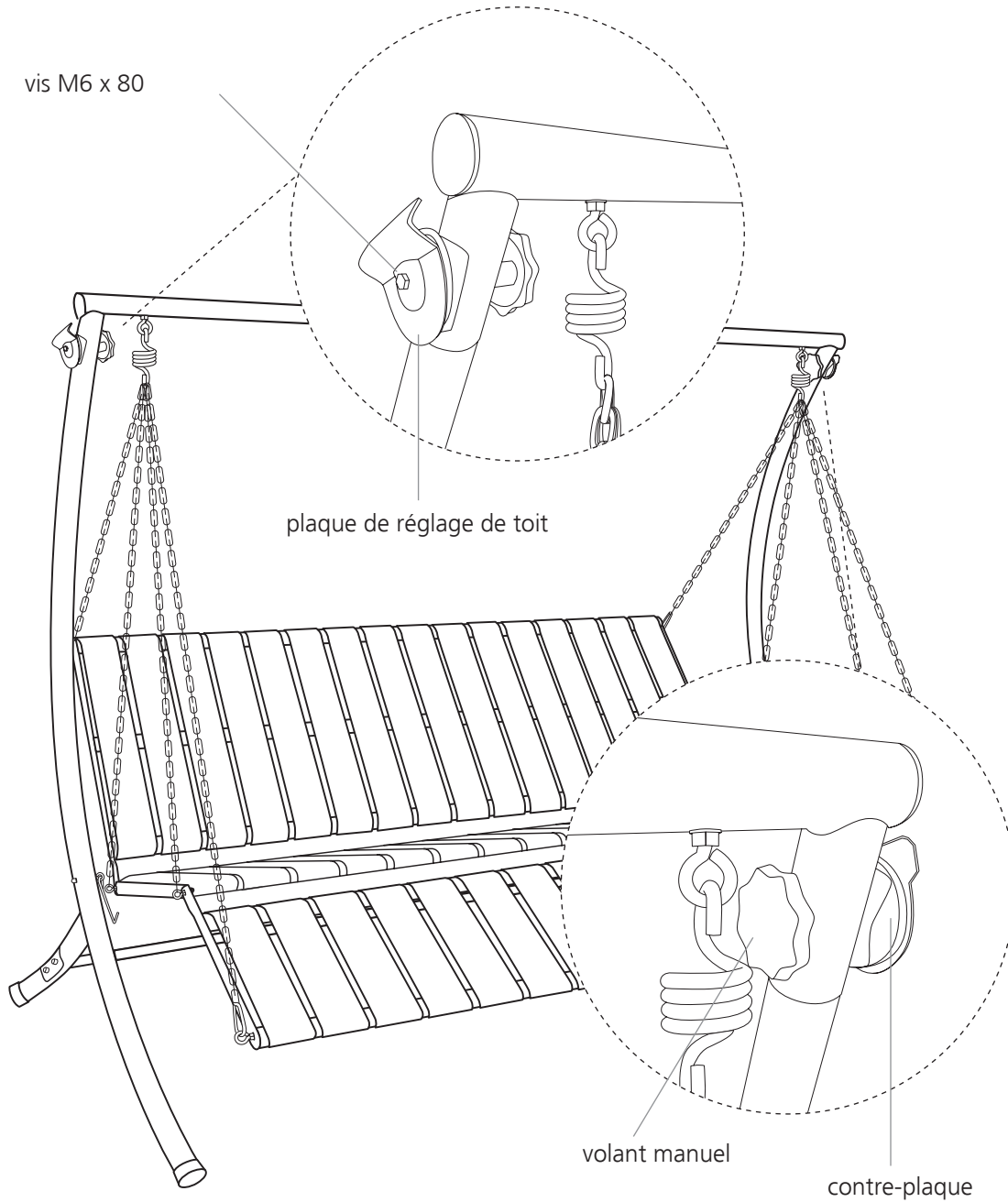


Pour le bloquer, accrocher les crochets d'arrêt dans le petit vis à anneau.

MONTAGE

06

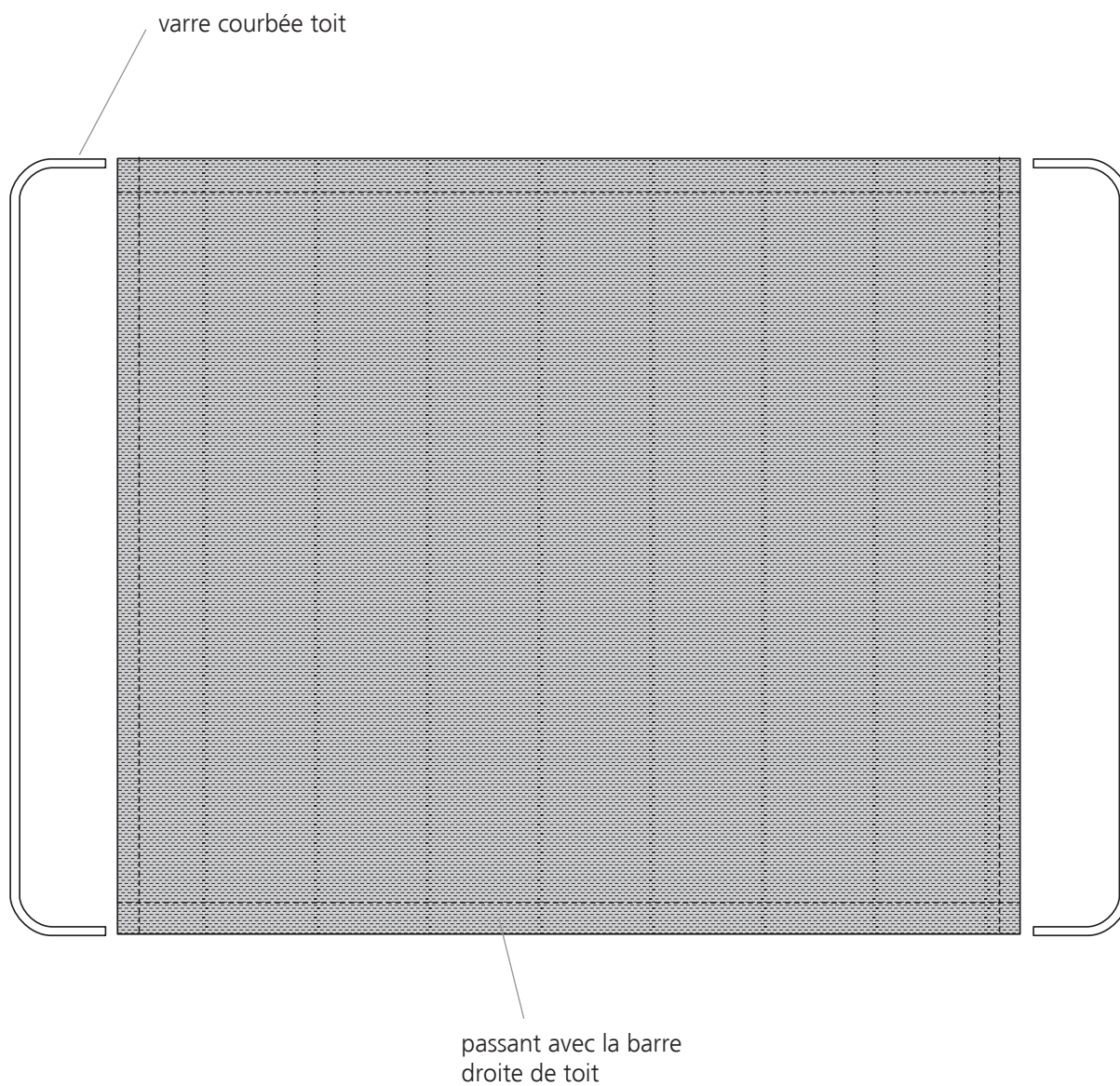
installer le réglage du toit



MONTAGE

07

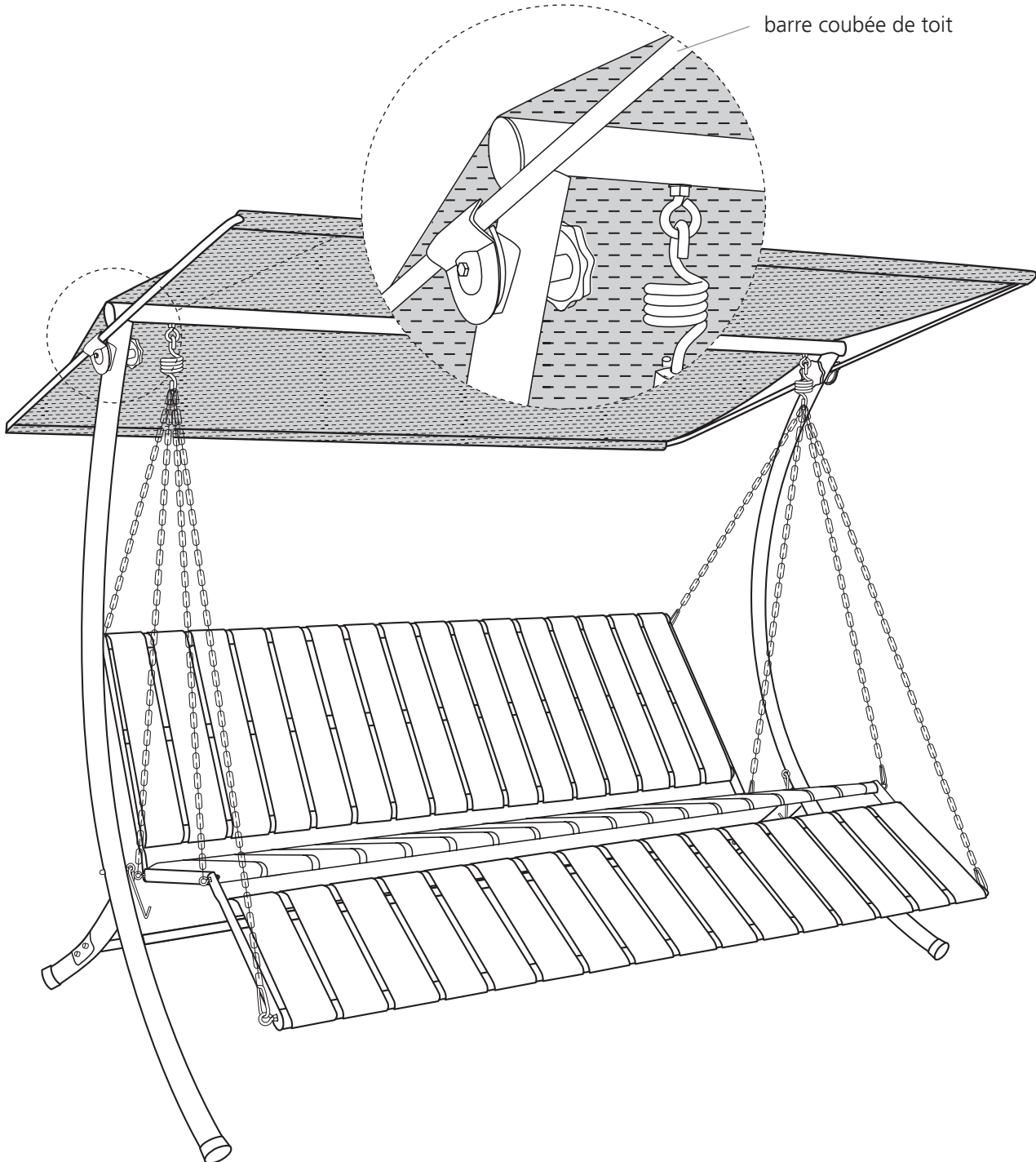
prémonter le toit



MONTAGE

08

installer le toit



MONTAGE

07

rabattre le dossier



REMARQUES

réglez la position comme vous le souhaitez



Vous pouvez changer la position en accrochant les mousquetons à différents maillons de la chaîne.

REMARQUES

Remarques importantes

- Graisser le filetage au volant manuel du réglage du toit avec un peu d'huile ou de matière grasse
- Charge admissible
 - 1 places jusqu'à 120 kg
- Pour éviter la dégradation de la laque, polir l'armature de temps en temps avec un produit usuel d'entretien pour laque
- En cas de non emploi, accrocher le crochet d'arrêt et retirer les coussins et le toit

Accessoires conseillés

- Porte-Boisson
- Poids contre le vent
- Stylo de retouche pour laque
- Coussins de jardin qui concordent avec le design de la balancelle

Tous droits réservés. Les réimpressions et photocopies de toute forme, aussi en tant qu'extrait, sont uniquement permises avec l'autorisation formelle et écrite du propriétaire.

Angerer Freizeitmöbel GmbH

84543 Winhöring Postfach 1220 Allemagne

Fax: +49 (0) 86 71 / 97 76 41

E-Mail: balancelle@angerer-freizeitmoebel.de

Web: www.Angerer-Freizeitmoebel.de/fr

Angerer Freizeitmöbel GmbH

84543 Winhöring Postfach 1220 Allemagne

Fax: +49 (0) 86 71 / 97 76 41

E-Mail: balancelle@angerer-freizeitmoebel.de

Web: www.Angerer-Freizeitmoebel.de/fr



Nos produits et emballages se recyclent, ne les jetez pas!
Trouvez où les déposer sur le site
www.quefairedemesdechets.fr



Europäische Union

Europäischer Fonds für
regionale Entwicklung

INSTRUCTION DE MONTAGE