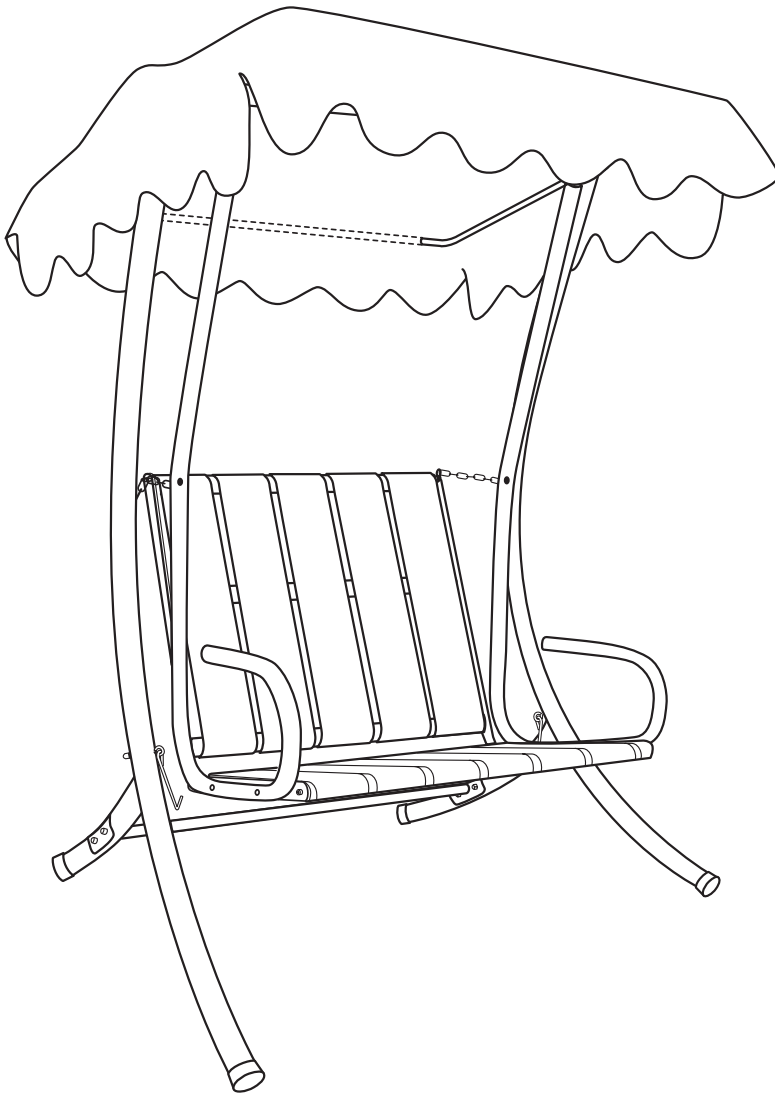


BALANCELLE

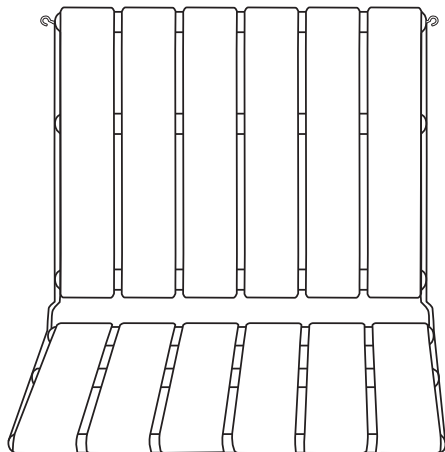
Single



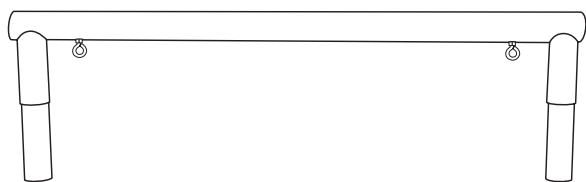
INSTRUCTION DE MONTAGE

PIÈCES

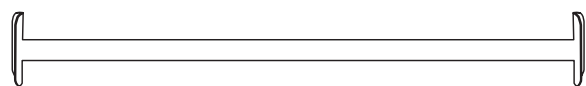
cadre d'assise et de dossier (lattes en plastique) **1x**



barre de crête **1x**



tube transversal **1x**



barre droite de toit **2x**

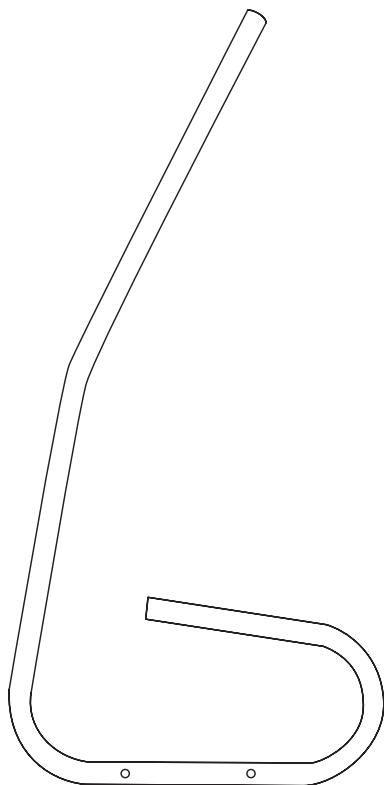


barre courbée de toit **2x**

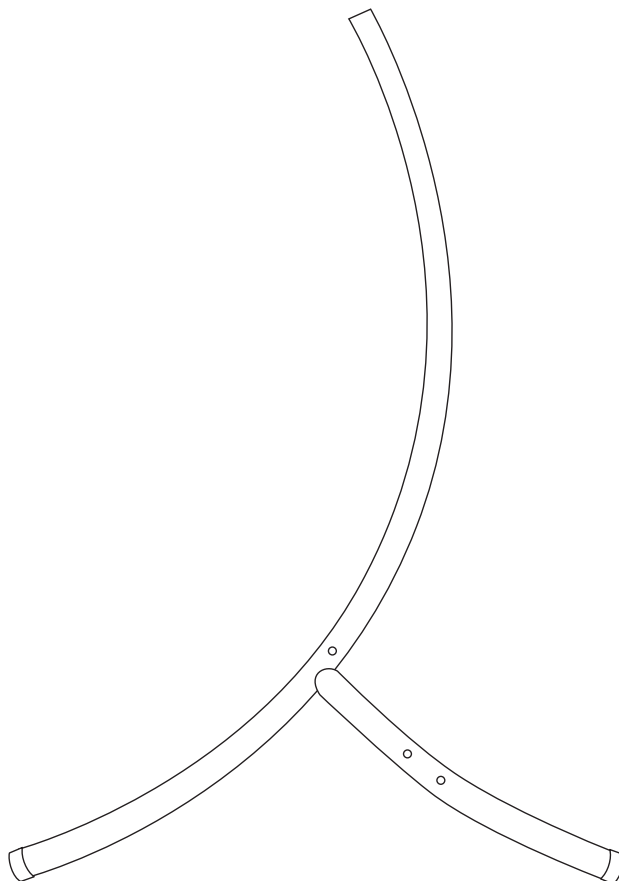


PIÈCES

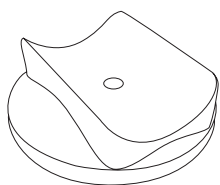
tube de suspension **2x**



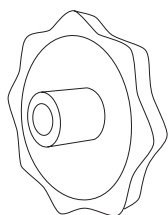
pièce latérale **2x**



contre-plaque **2x**



volant manuel **2x**



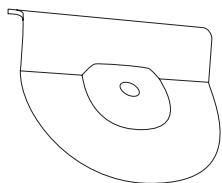
chaîne **2x**



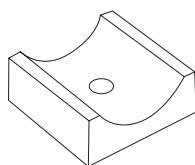
crochet d'arrêt **2x**



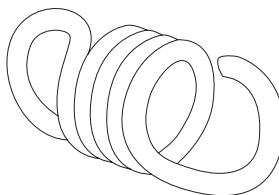
plaque de réglage de toit **2x**



pièce d'écart **4x**



ressort de suspension **2x**



PIÈCES

M6 x 50 **4x**



écrou M6 **12x**



M6 x 70 **4x**



capuchon pour écrou **12x**



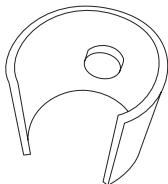
M6 x 80 **2x**



vis 6,4 **14x**



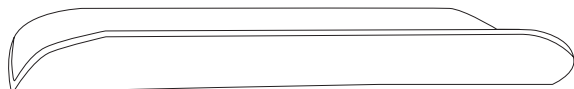
collier pour tube de suspension **2x**



bouchon pour tube de suspension **2x**



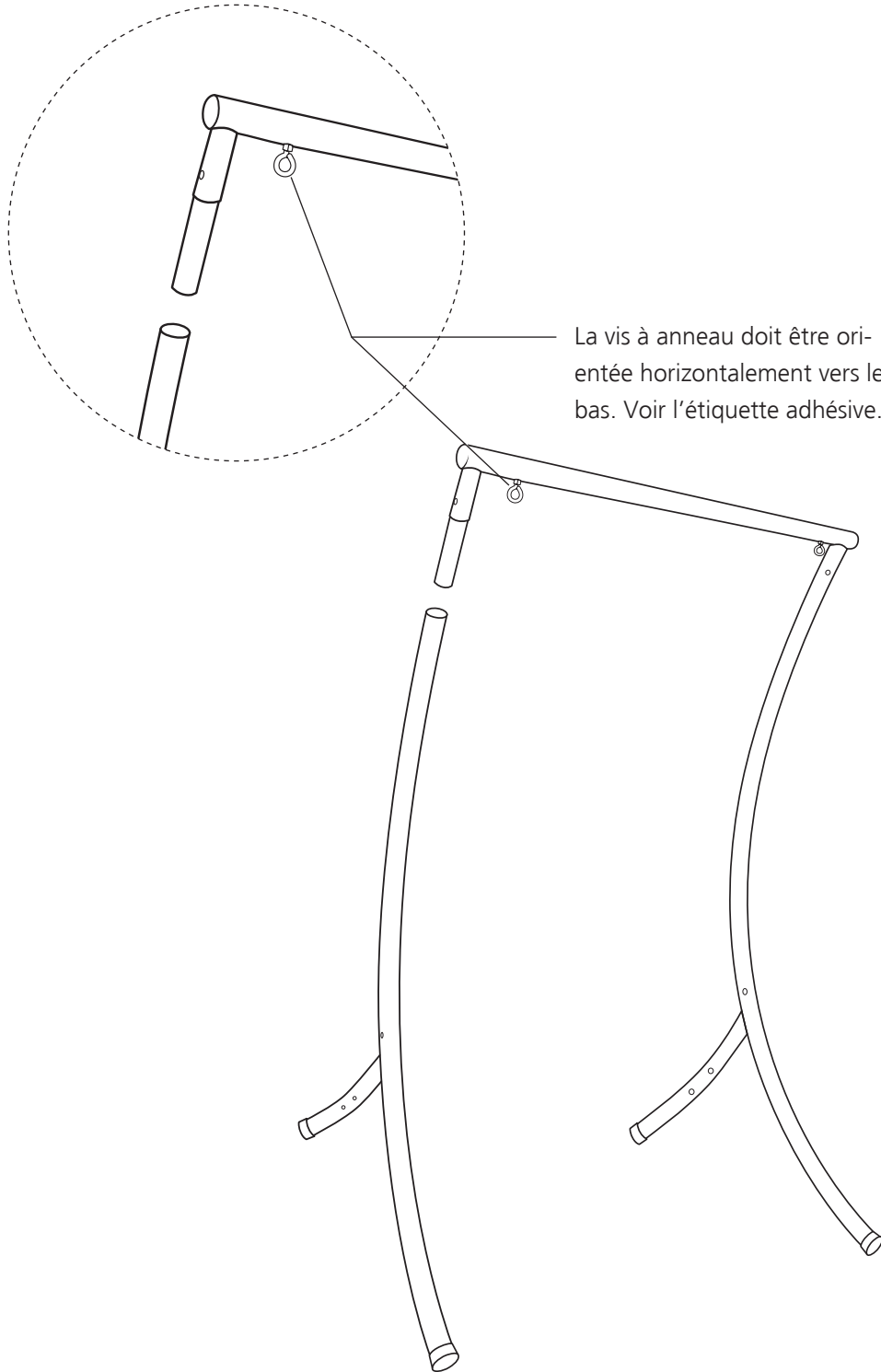
plaque de renforcement **2x**



MONTAGE

01

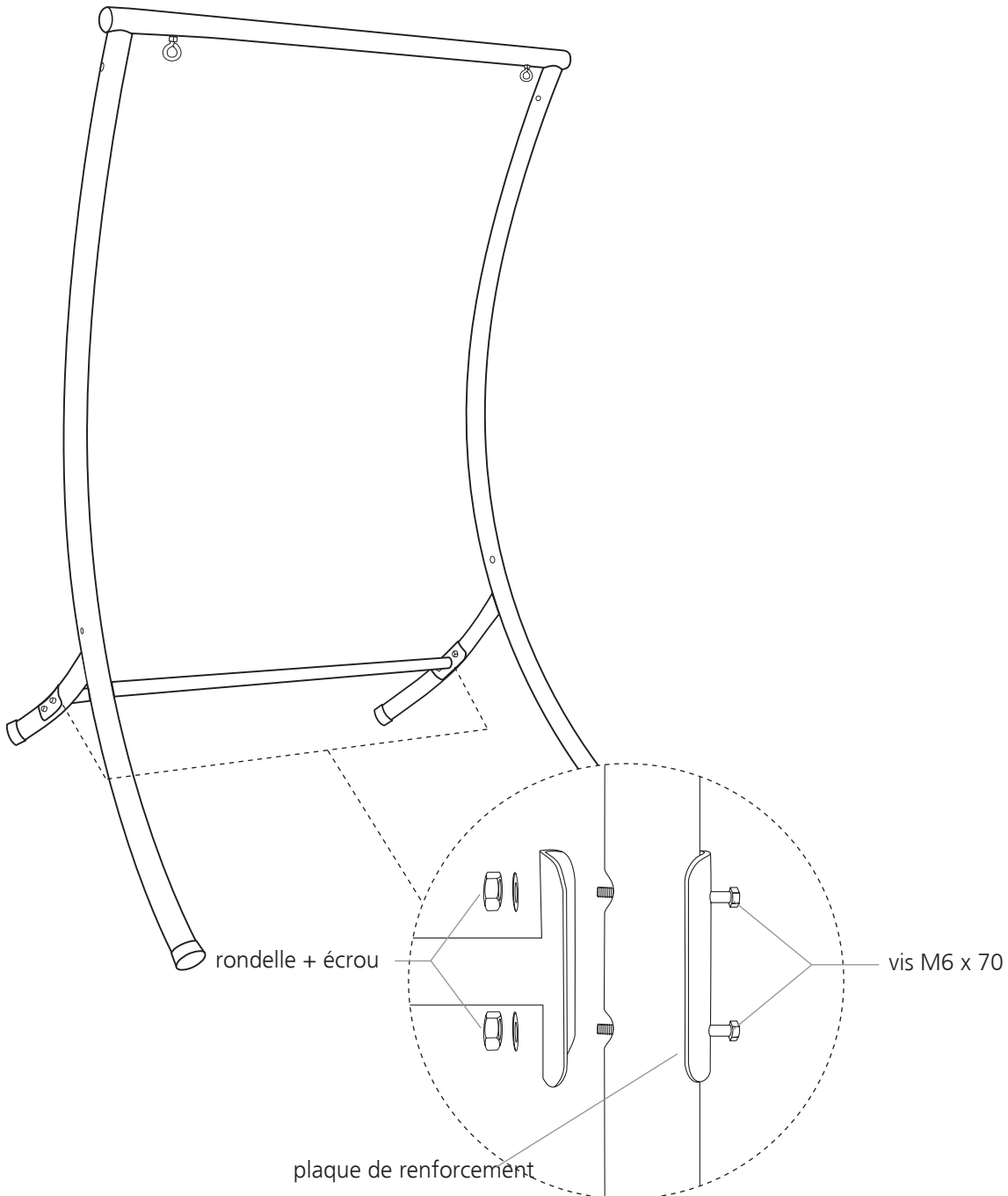
Introduire la barre de crête sur les pièces latérales



MONTAGE

02

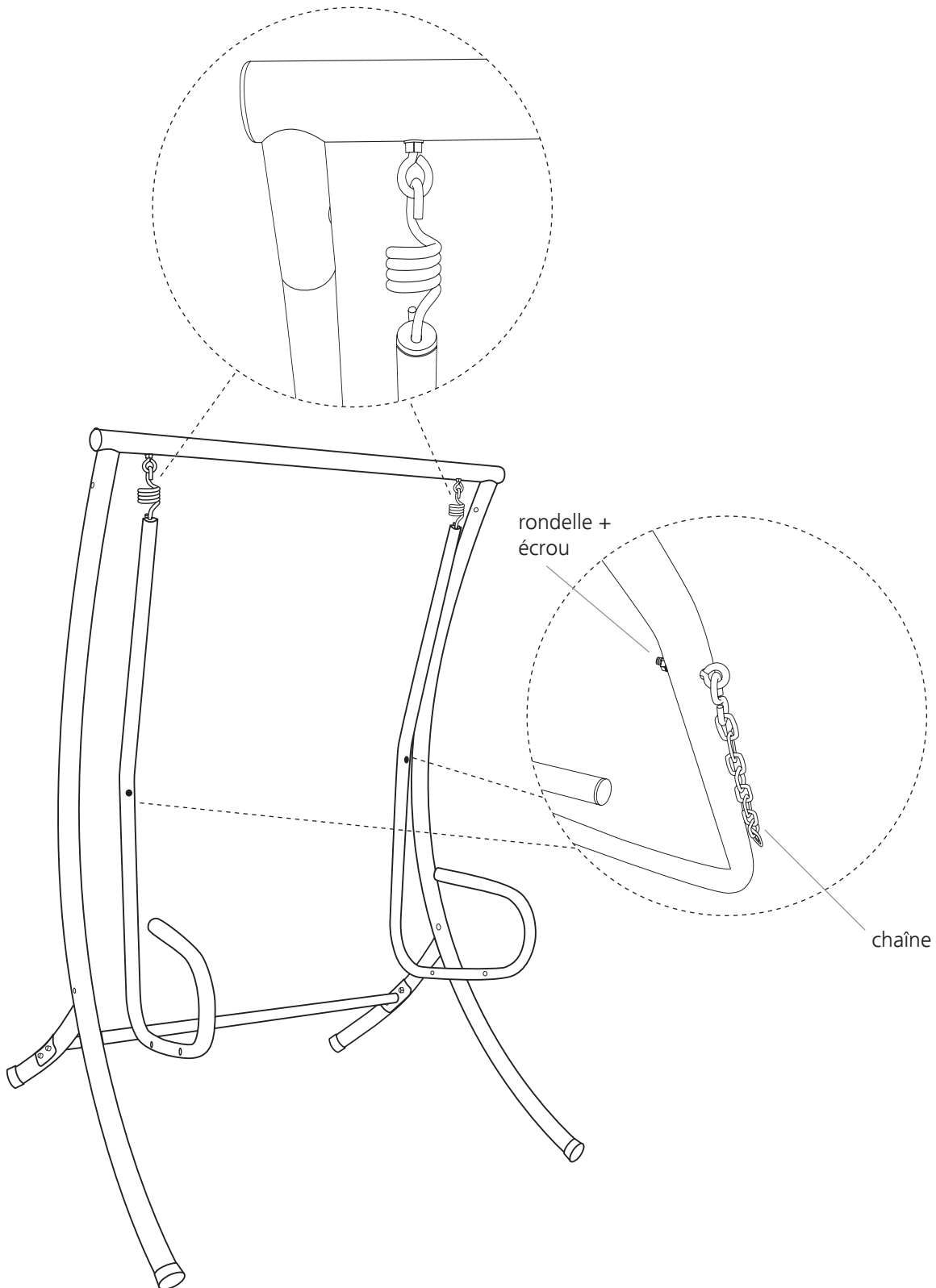
Monter le tube transversal



MONTAGE

03

Suspendre le tube de suspension et monter la chaîne

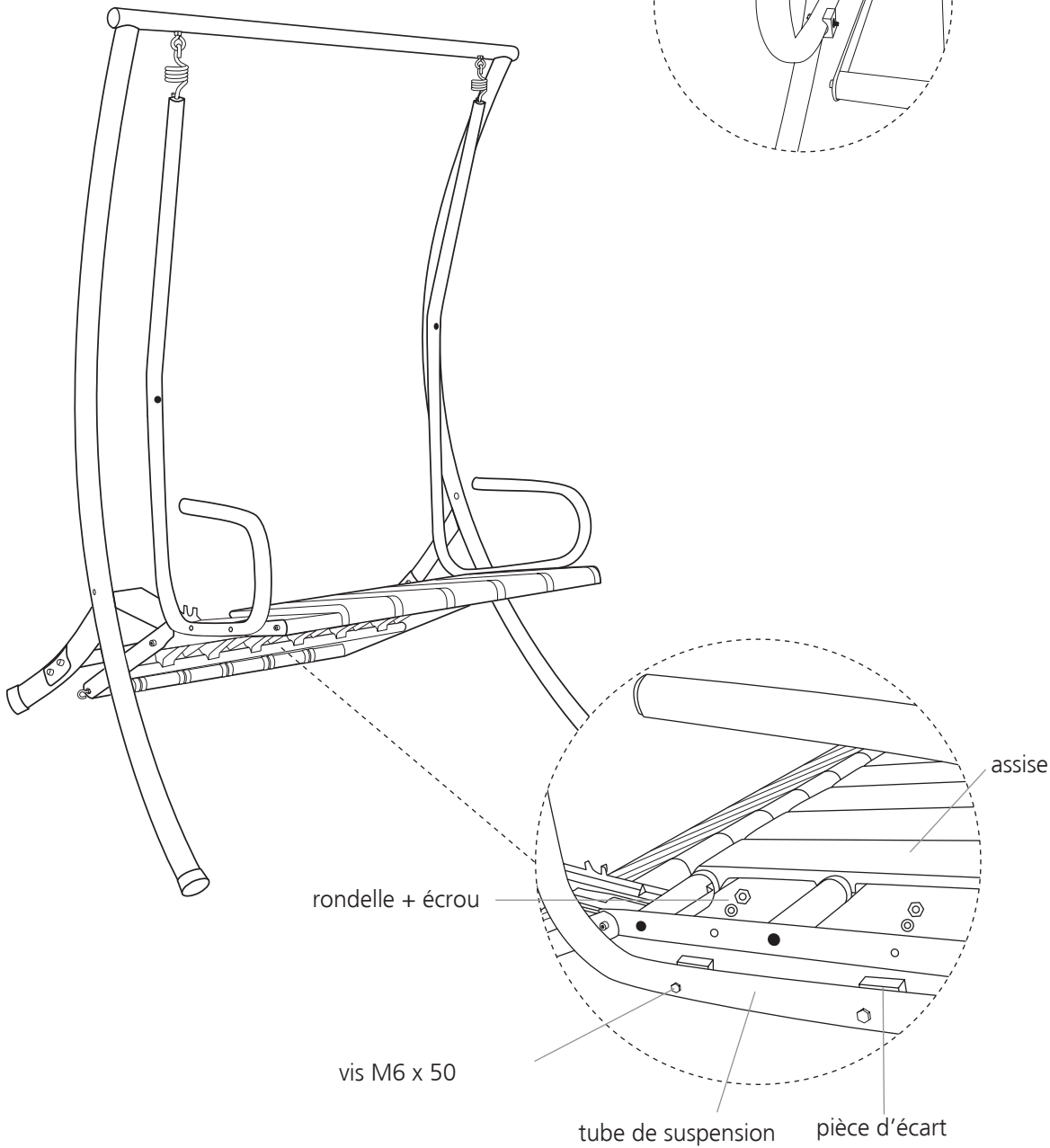


MONTAGE

04

Visser le cadre d'assise

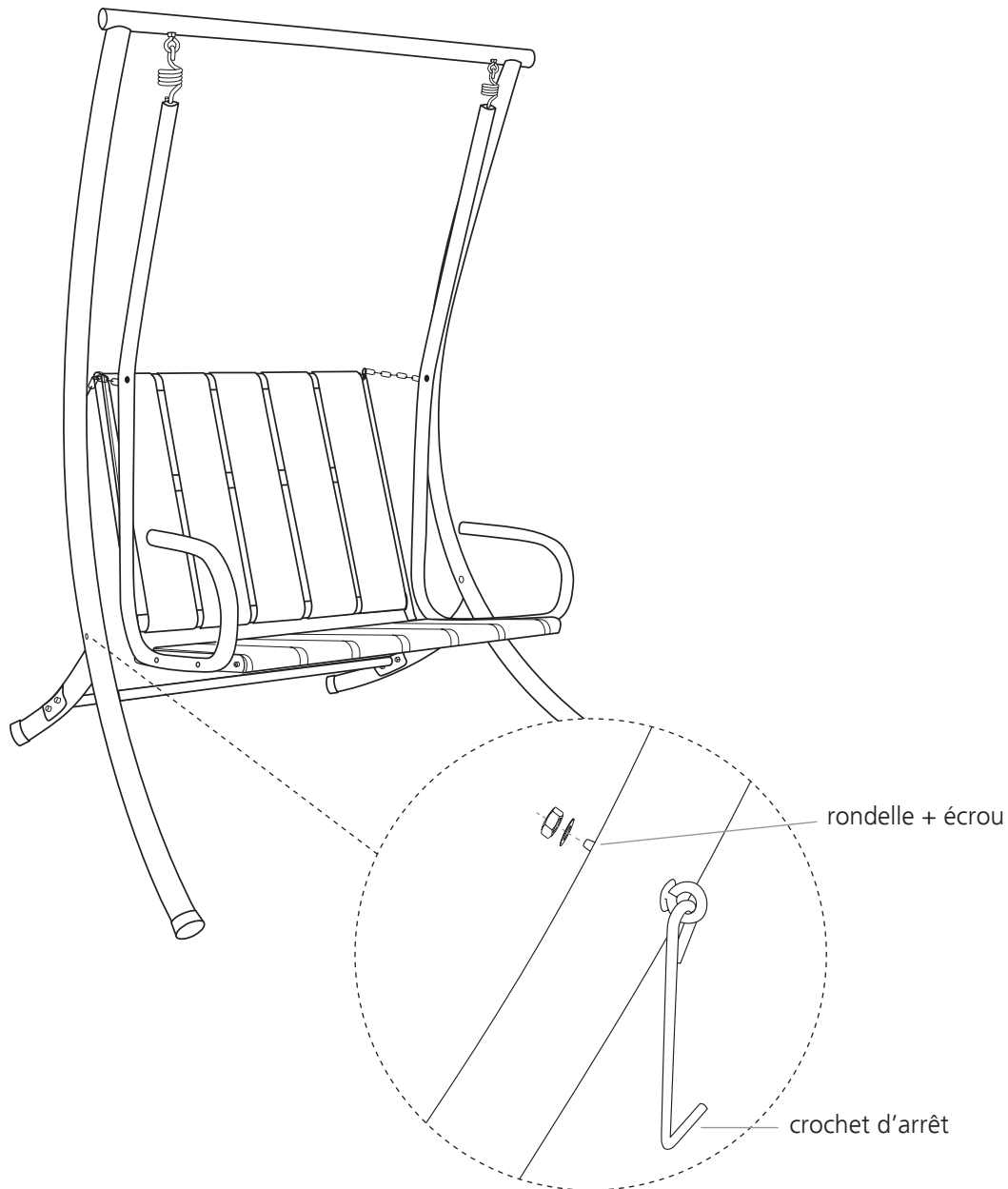
Conseil: Dégager les lattes extérieures



MONTAGE

05

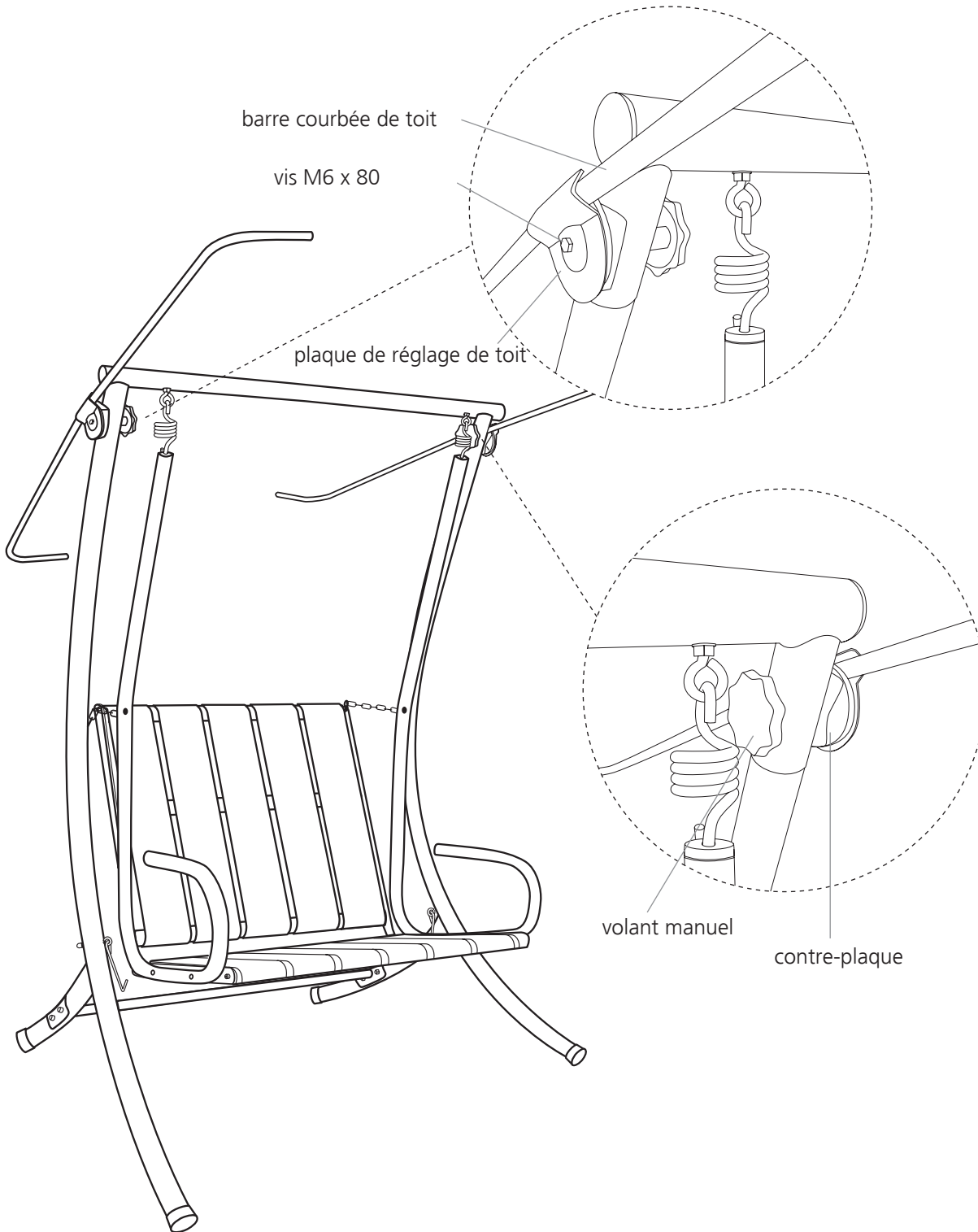
Suspendre l'assise et monter les crochets d'arrêt



MONTAGE

06

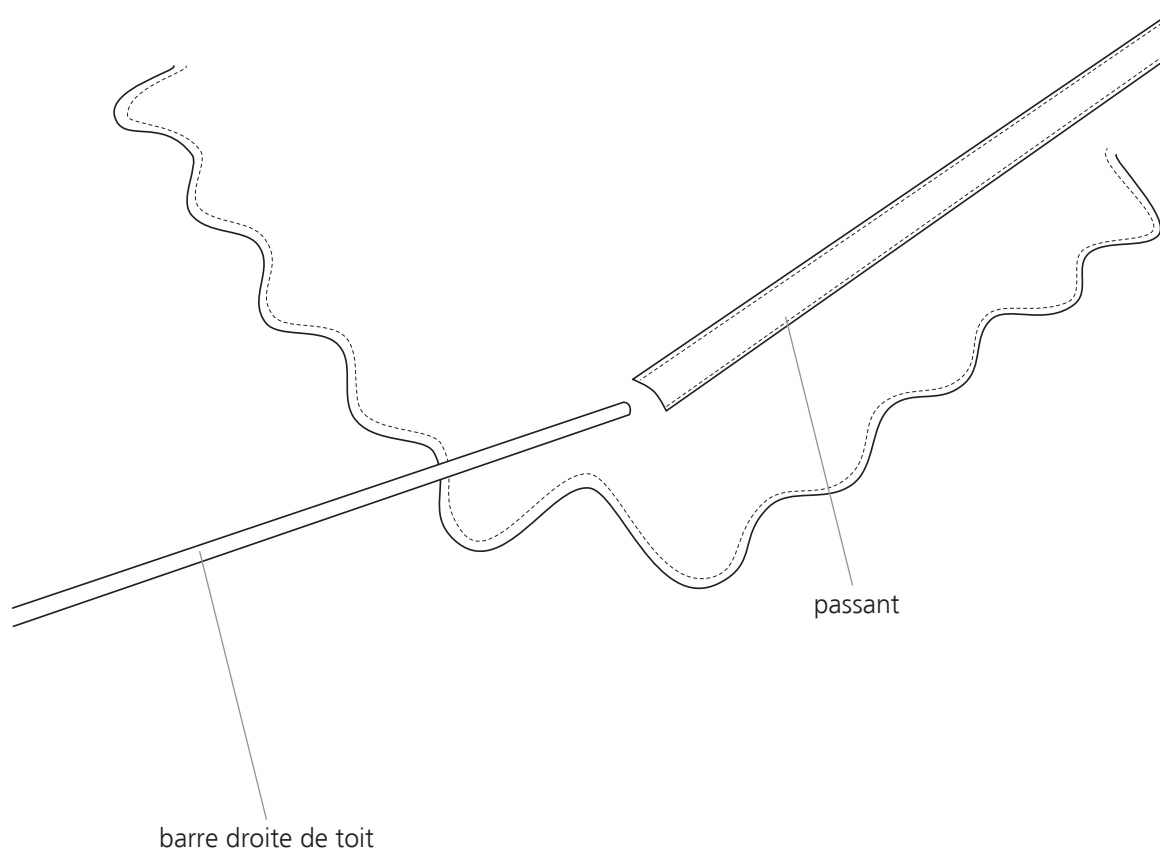
Installer le réglage du toit et serrer les barres de toit courbées



MONTAGE

07

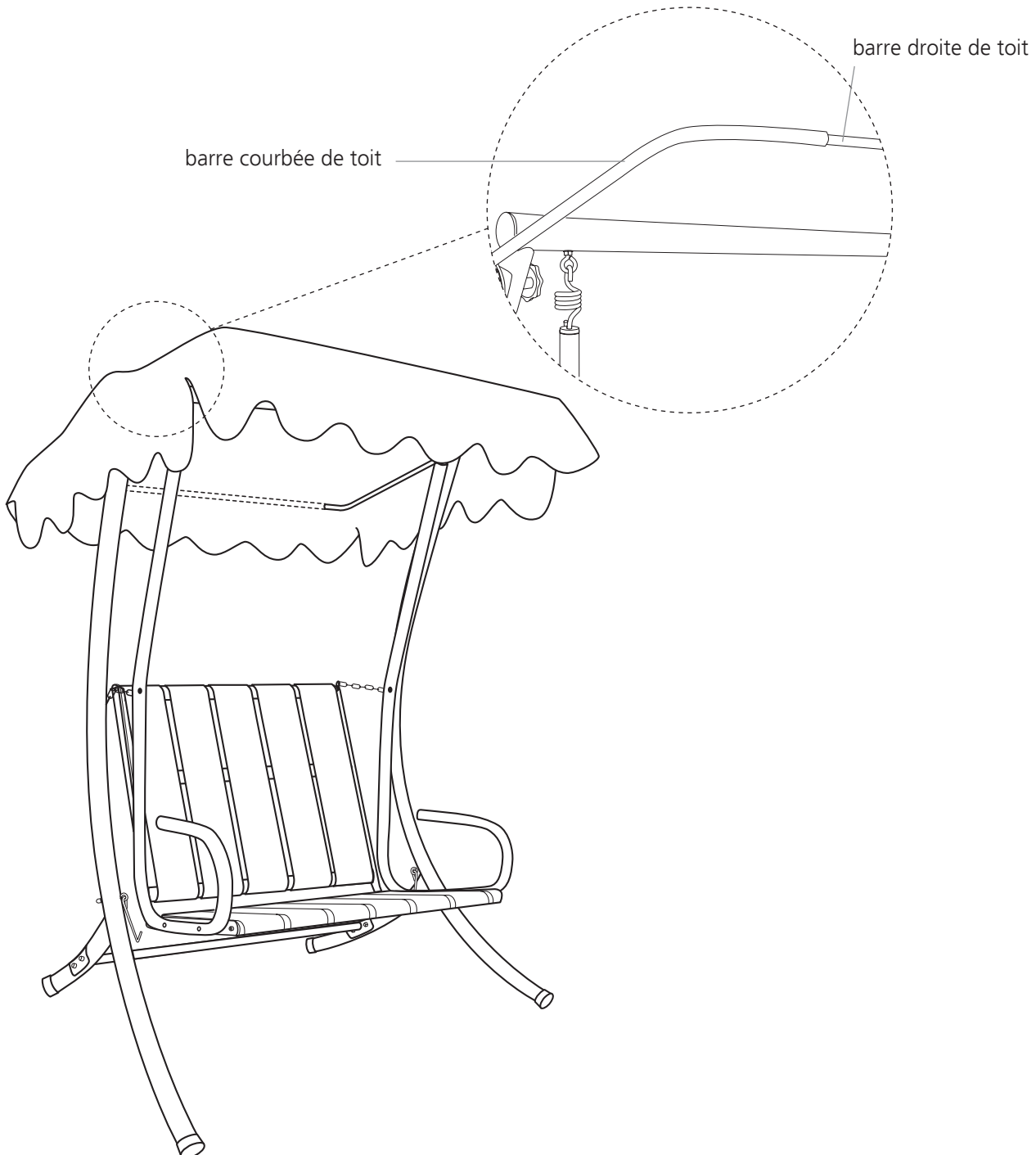
Introduire les barres droites de toit dans les passants d toit



MONTAGE

08

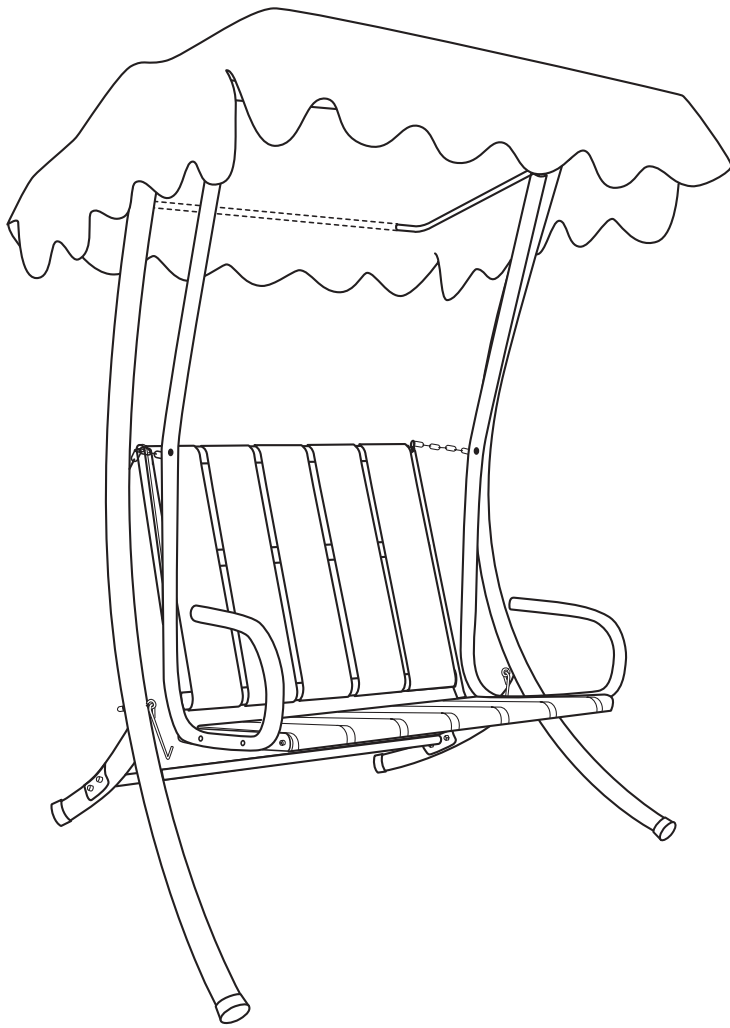
Introduire les barres droites de toit dans les barres courbées de toit



MONTAGE

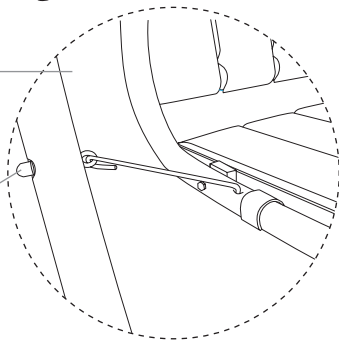
09

Mettre les capuchons sur écrous et les bouchons dans les trous des tubes de suspension



Assise suspendue:
pousser le collier

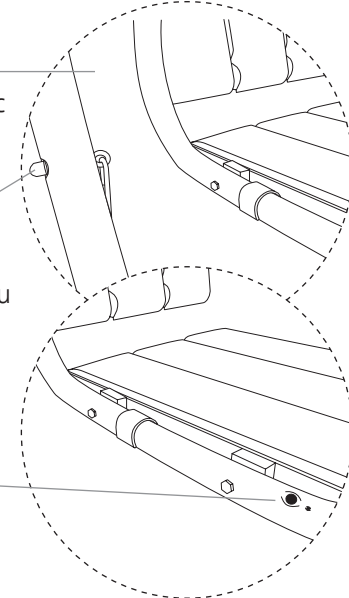
capuchon pour écrou



Assise décrochée:
fermer les trous avec
le collier

capuchon pour écrou

Fermer le trou avant
avec le bouchon



REMARQUES

Remarques importantes

- Graisser le filetage au volant manuel du réglage du toit avec un peu d'huile ou de matière grasse
- Charge admissible
 - 120 kg
- Pour éviter la dégradation de la laque, polir l'armature de temps en temps avec un produit usuel d'entretien pour laque
- En cas de non emploi, accrocher le crochet d'arrêt et retirer les coussins et le toit

Accessoires conseillés

- Porte-Boisson
- Poids contre le vent
- Stylo de retouche pour laque
- Coussins de jardin qui concordent avec le design de la balancelle

Tous droits réservés. Les réimpressions et photocopies de toute forme, aussi en tant qu'extrait, sont uniquement permises avec l'autorisation formelle et écrite du propriétaire.

Angerer Freizeitmöbel GmbH

84543 Winhöring Postfach 1220 Allemagne

Fax: +49 (0) 86 71 / 97 76 41

E-Mail: balancelle@angerer-freizeitmoebel.de

Web: www.Angerer-Freizeitmoebel.de/fr

Angerer Freizeitmöbel GmbH

84543 Winhöring Postfach 1220 Allemagne

Fax: +49 (0) 86 71 / 97 76 41

E-Mail: balancelle@angerer-freizeitmoebel.de

Web: www.Angerer-Freizeitmoebel.de/fr



Nos produits et emballages se recyclent, ne les jetez pas!
Trouvez où les déposer sur le site
www.quefairedemesdechets.fr



Europäische Union

Europäischer Fonds für
regionale Entwicklung