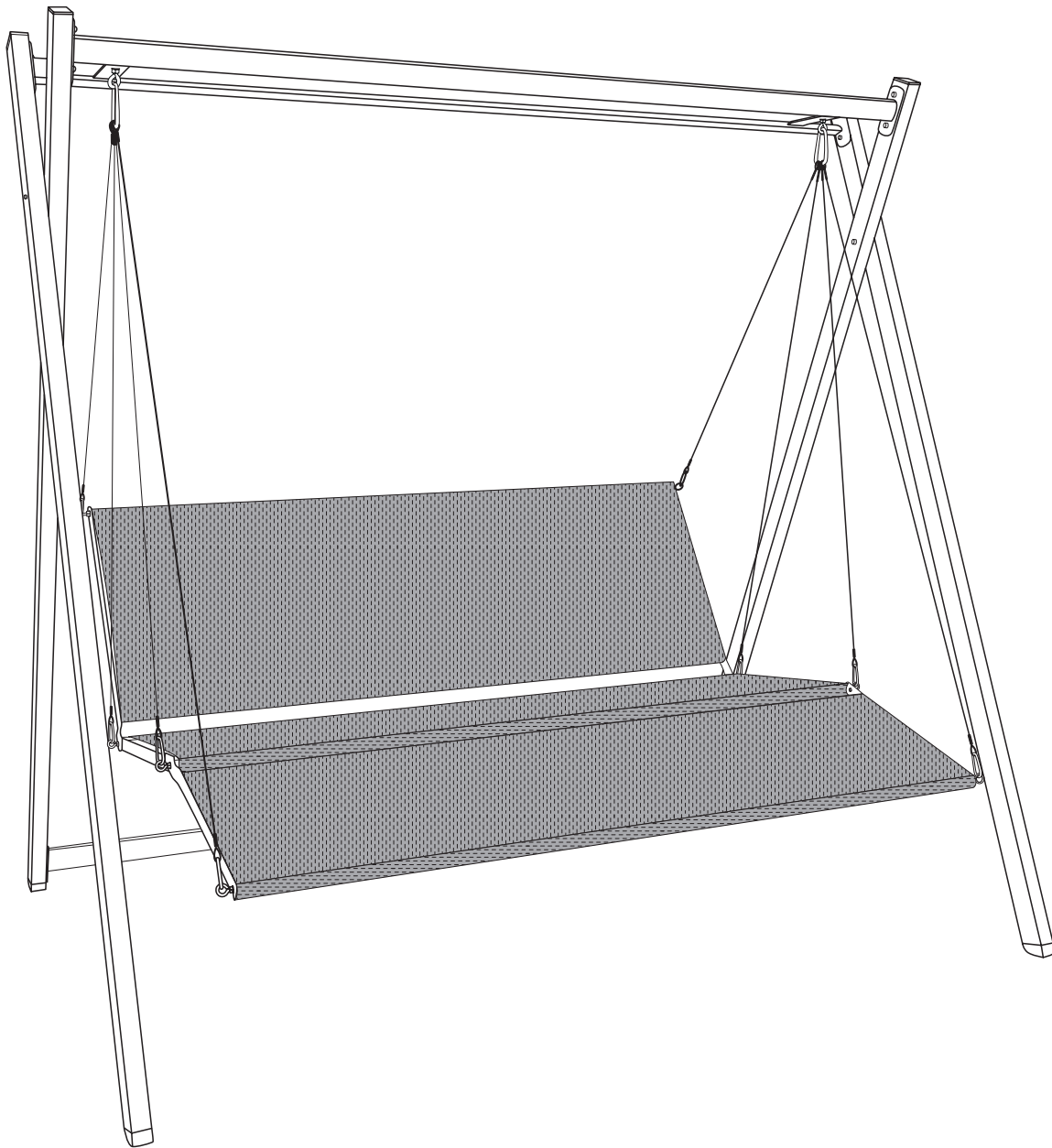


BALANCELLE

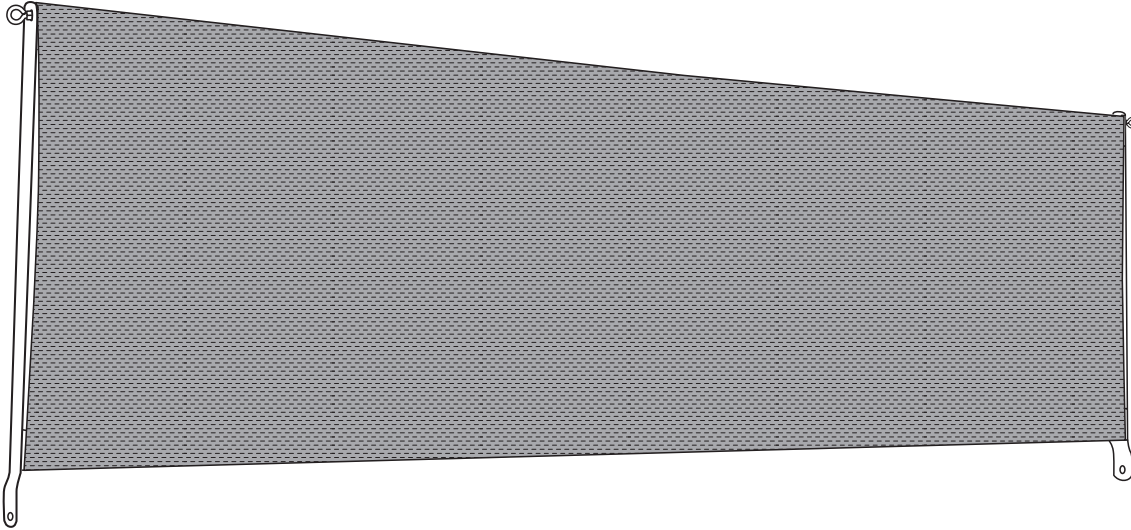
Relax



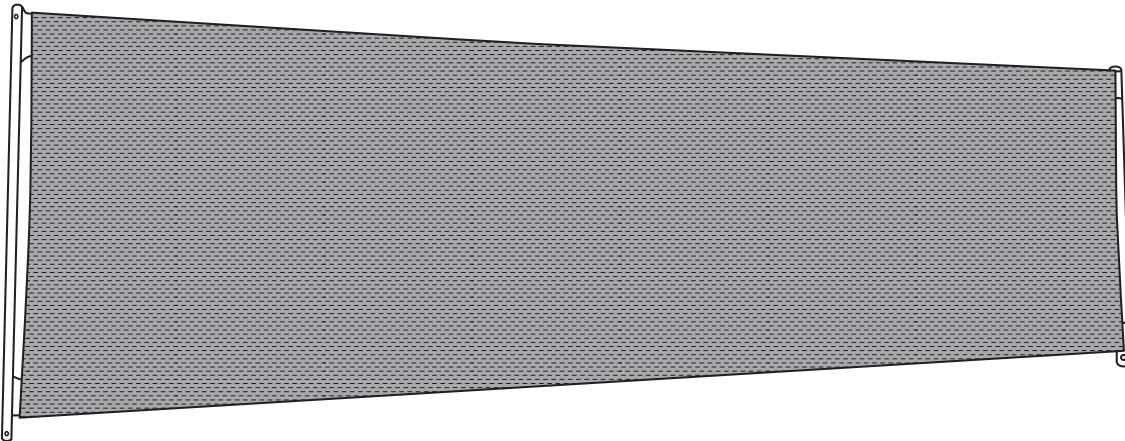
INSTRUCTION DE MONTAGE

PIÈCES

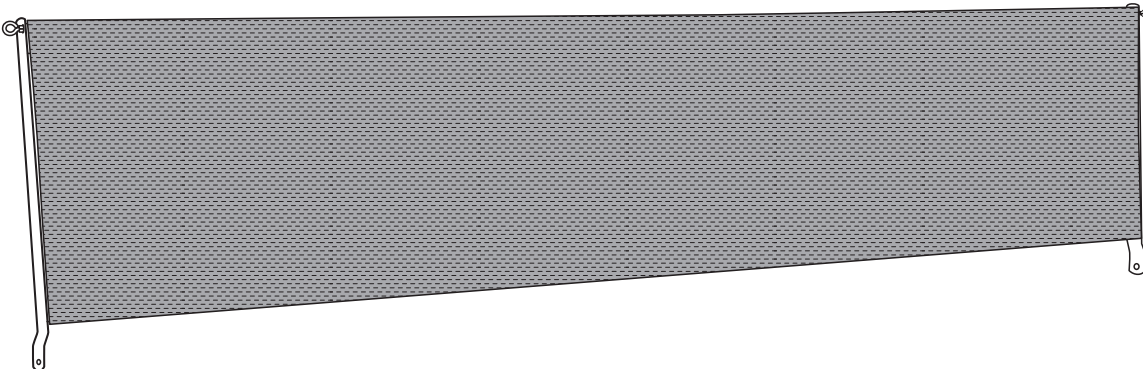
dossier avec les vis à anneau **1x**



assise **1x**

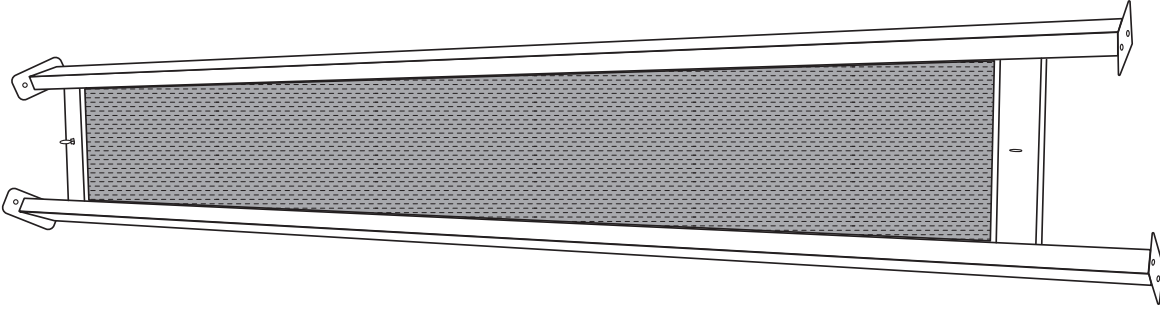


partie pour les pieds avec vis à anneau **1x**

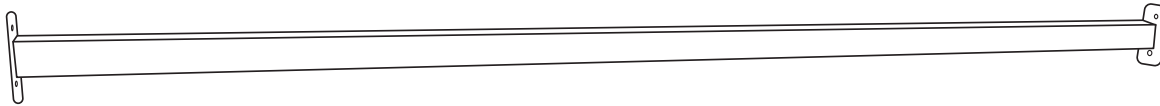


PIÈCES

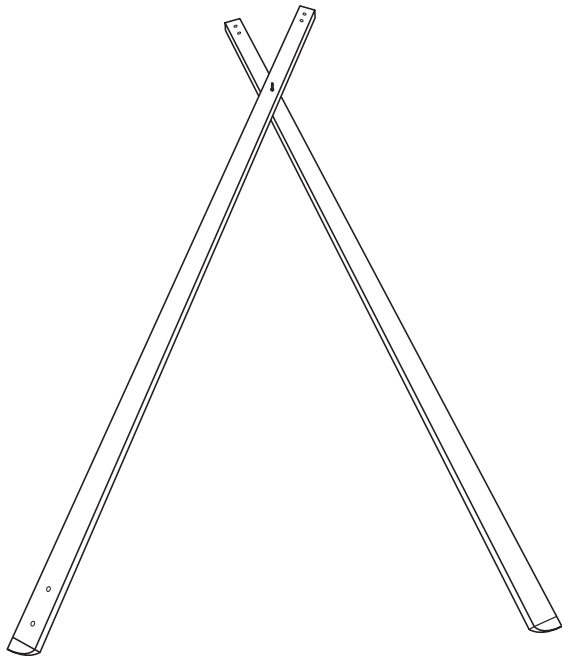
cadre de crête **1x**



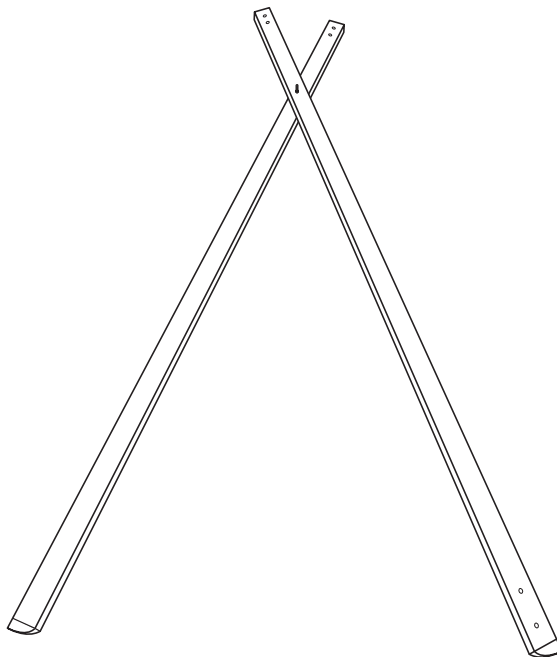
tube transversal **1x**



pièce latérale droit **1x**

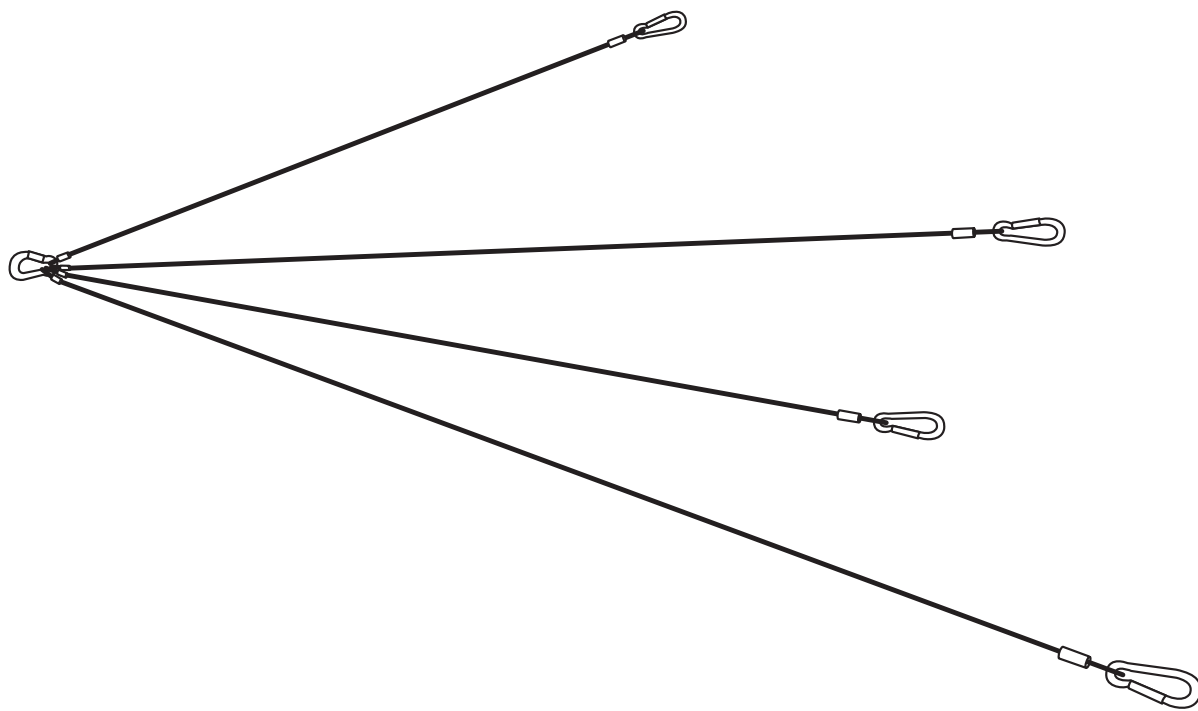


pièce latérale gauche **1x**



PIÈCES

set de câbles métalliques avec mousquetons **2x**



vis à 6 pans M6 x 16 **12x**



rondelle 6 **12x**



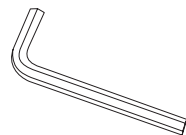
rondelle 8 **2x**



écrou M8 **2x**



clé 6 pans **1x**



vis à anneau M8 **4x**



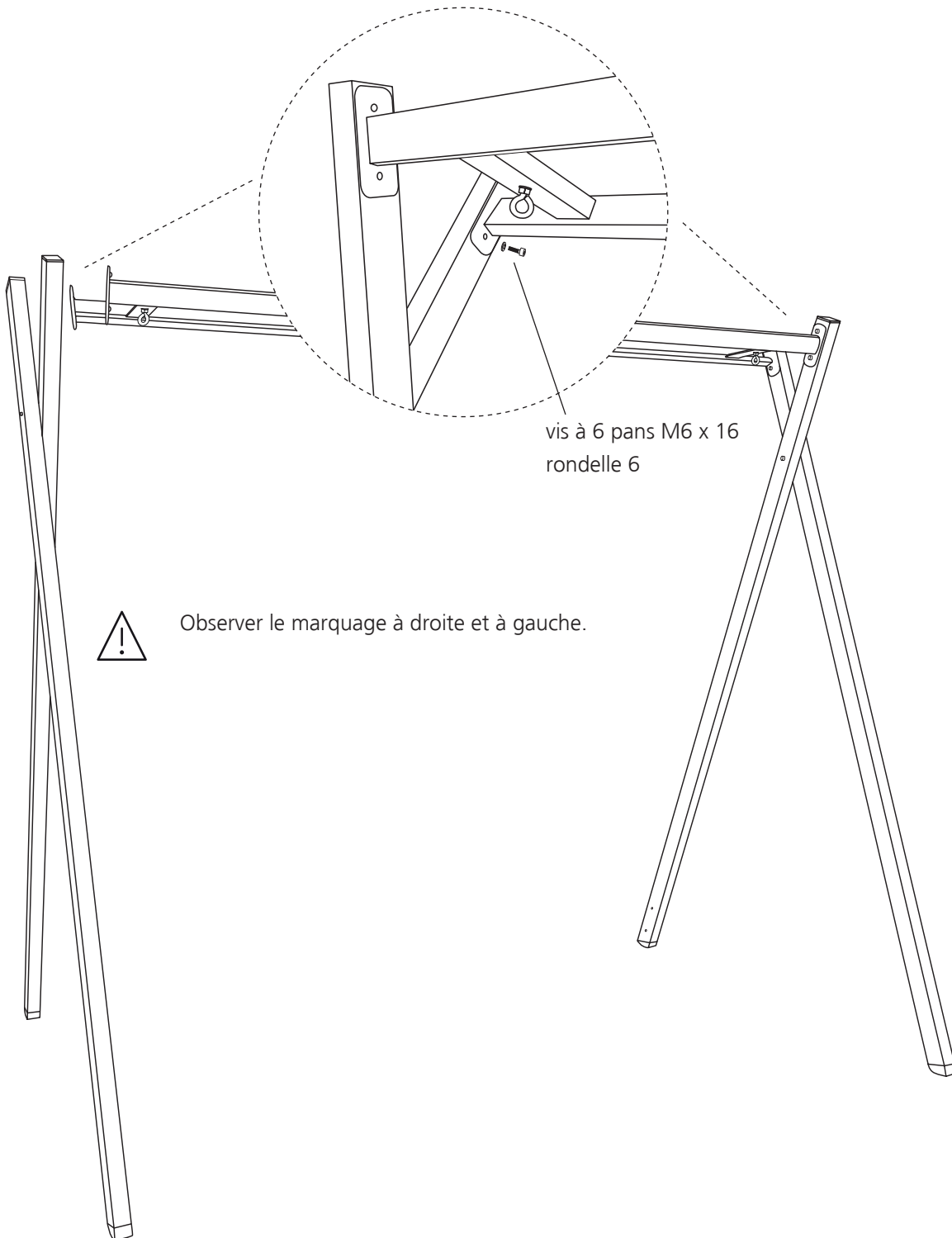
Capuchon pour écrou **2x**



MONTAGE

01

Relier les cadres de crête avec les parties latérales

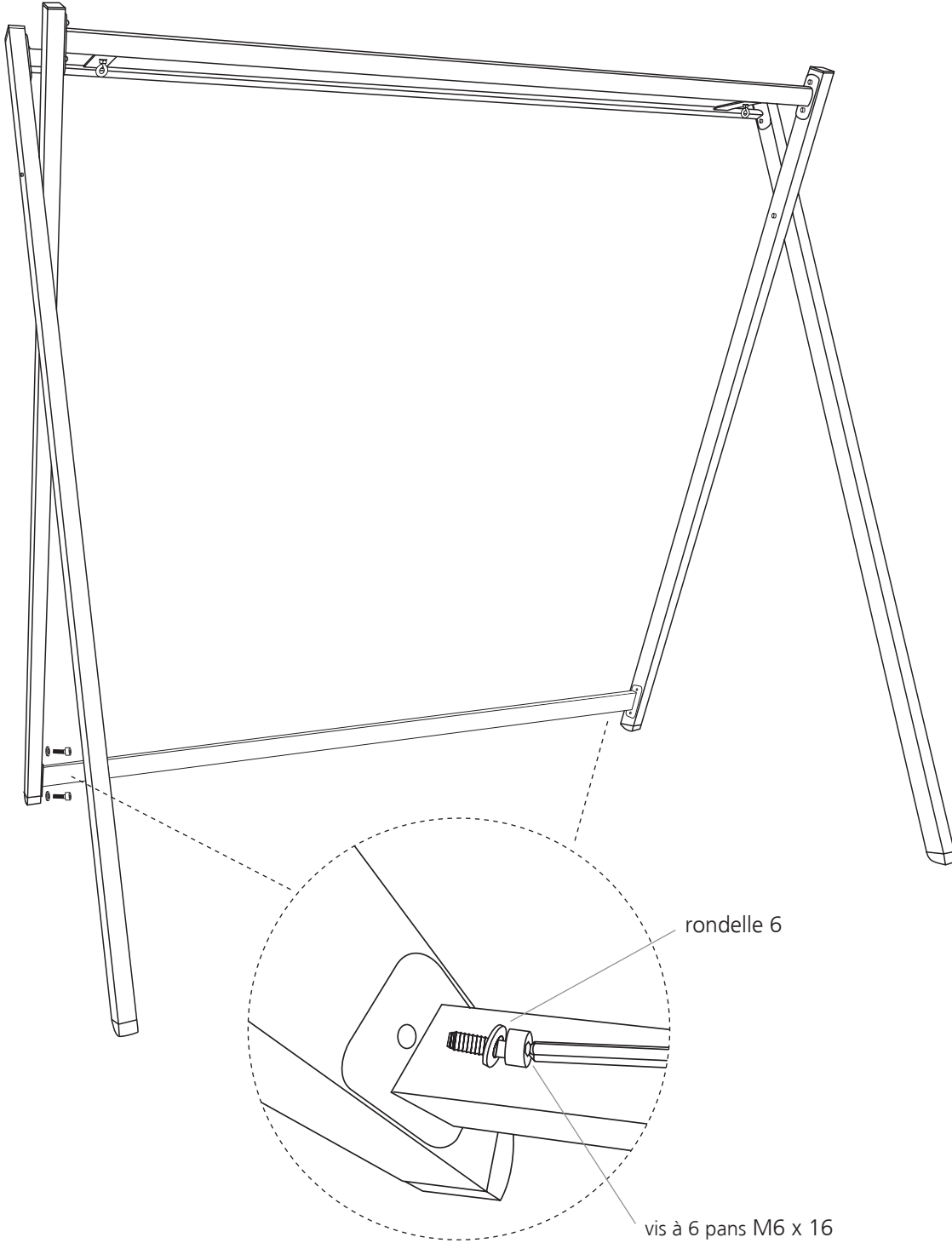


Observer le marquage à droite et à gauche.

MONTAGE

02

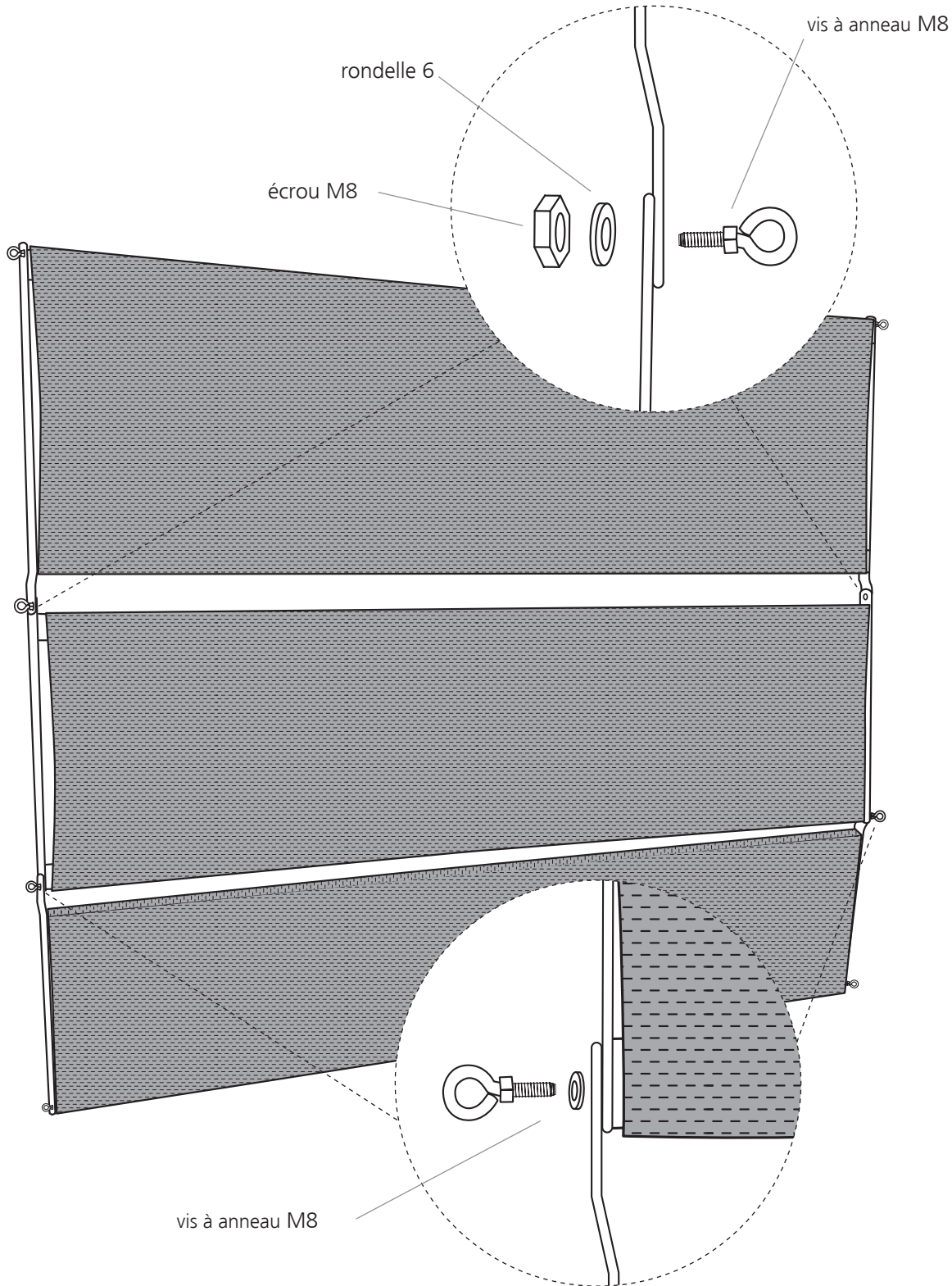
Monter le tube transversal



MONTAGE

03

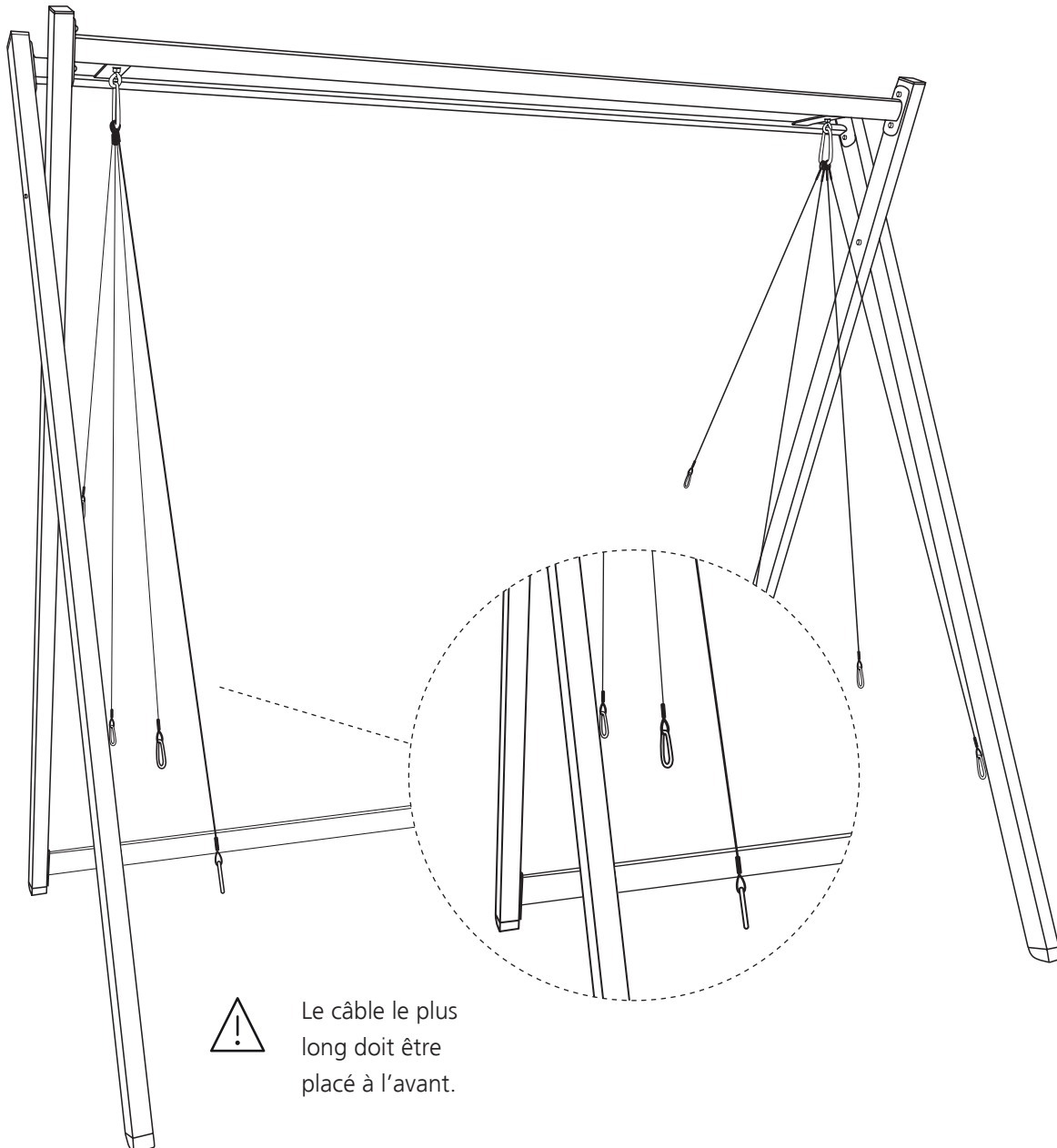
Visser l'assise avec le dossier et la partie du pied



MONTAGE

04

Suspendre les câbles métalliques

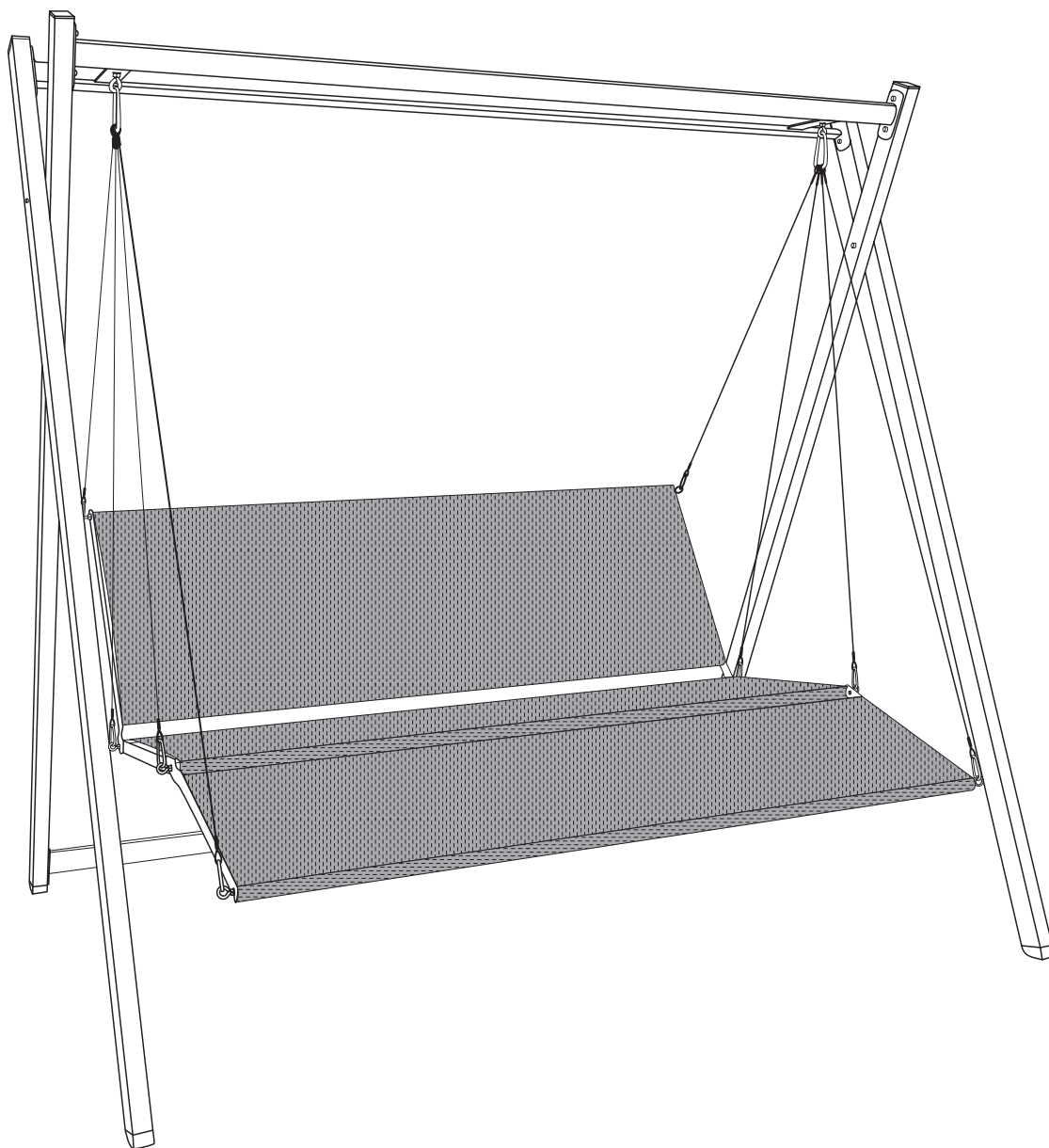


Le câble le plus long doit être placé à l'avant.

MONTAGE

05

Suspendre les cadre d'assise et-de dossier aux mousquetons.



REMARQUES

Remarques importantes

- Charge admissible
 - 3 places jusqu'à 270 kg
- Pour éviter la dégradation de la laque, polir l'armature de temps en temps avec un produit usuel d'entretien pour laque
- En cas de non emploi retirer les coussins

Accessoires conseillés

- Porte-Boisson
- Stylo de retouche pour laque
- Coussins de jardin qui concordent avec le design de la balancelle

Tous droits réservés. Les réimpressions et photocopies de toute forme, aussi en tant qu'extrait, sont uniquement permises avec l'autorisation formelle et écrite du propriétaire.

Angerer Freizeitmöbel GmbH

84543 Winhöring Postfach 1220 Allemagne

Fax: +49 (0) 86 71 / 97 76 41

E-Mail: balancelle@angerer-freizeitmoebel.de

Web: www.Angerer-Freizeitmoebel.de/fr

INSTRUCTION DE MONTAGE

Angerer Freizeitmöbel GmbH

84543 Winhöring Postfach 1220 Allemagne

Fax: +49 (0) 86 71 / 97 76 41

E-Mail: balancelle@angerer-freizeitmoebel.de

Web: www.Angerer-Freizeitmoebel.de/fr



Nos produits et emballages se recyclent, ne les jetez pas!
Trouvez où les déposer sur le site
www.quefairedemesdechets.fr



Europäische Union

Europäischer Fonds für
regionale Entwicklung