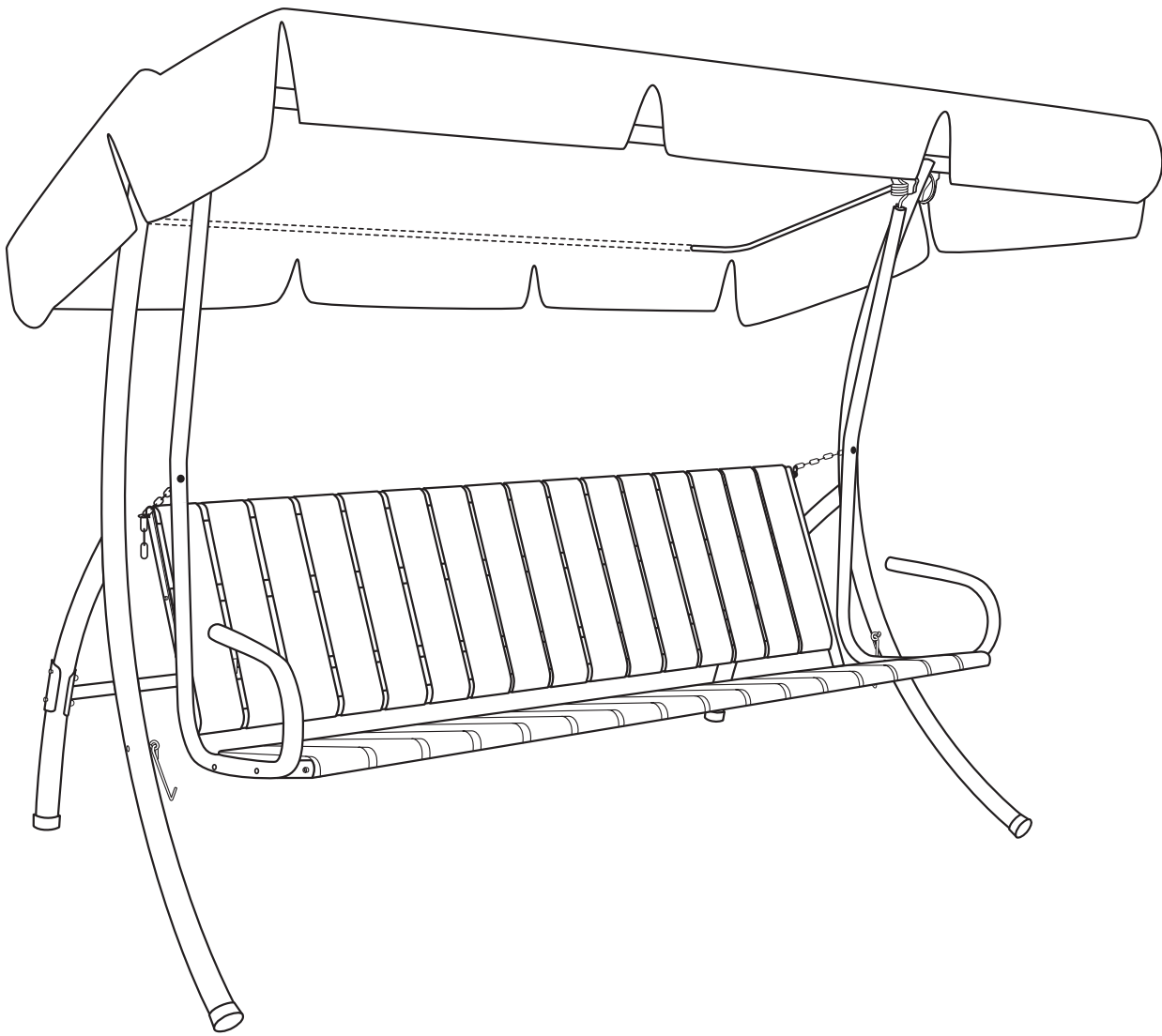


# BALANCELLE

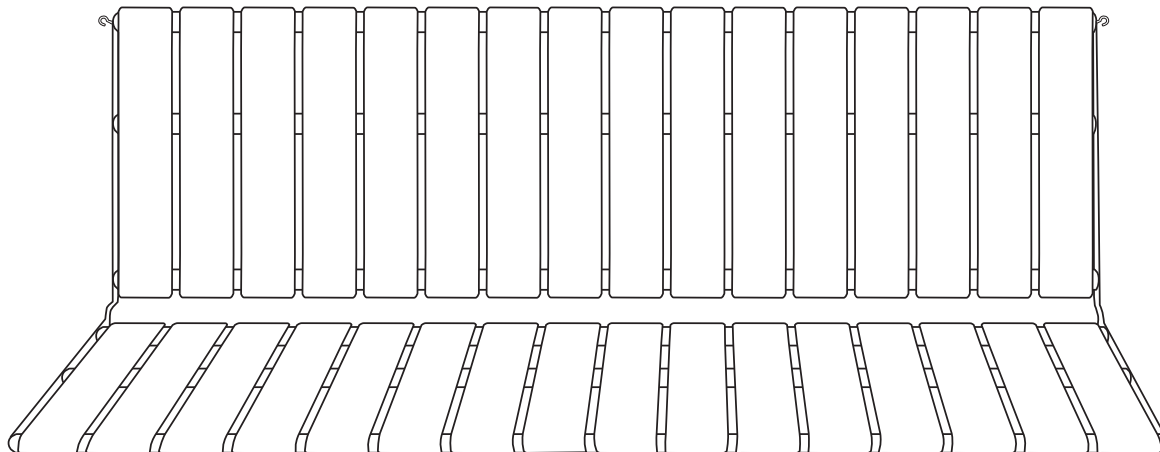
Comfort · Trend · Ibiza



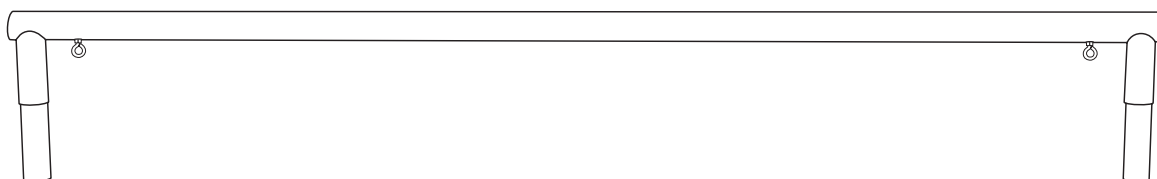
# INSTRUCTION DE MONTAGE

# PIÈCES

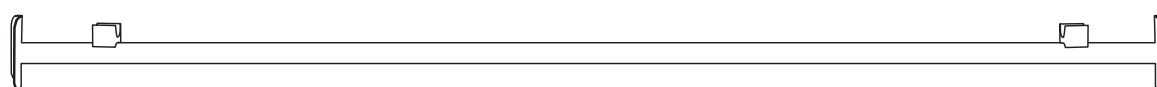
cadre d'assise et de dossier (lattes en plastique) **1x**



barre de crête **1x**



tube transversal avec pinces **1x**



barre droite de toit **2x**

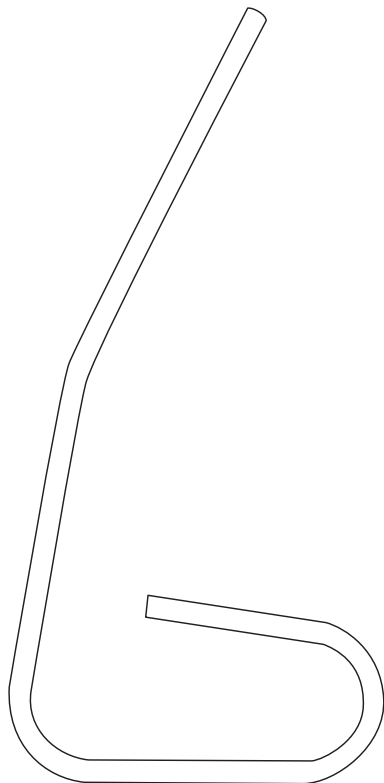


barre courbée de toit **2x**

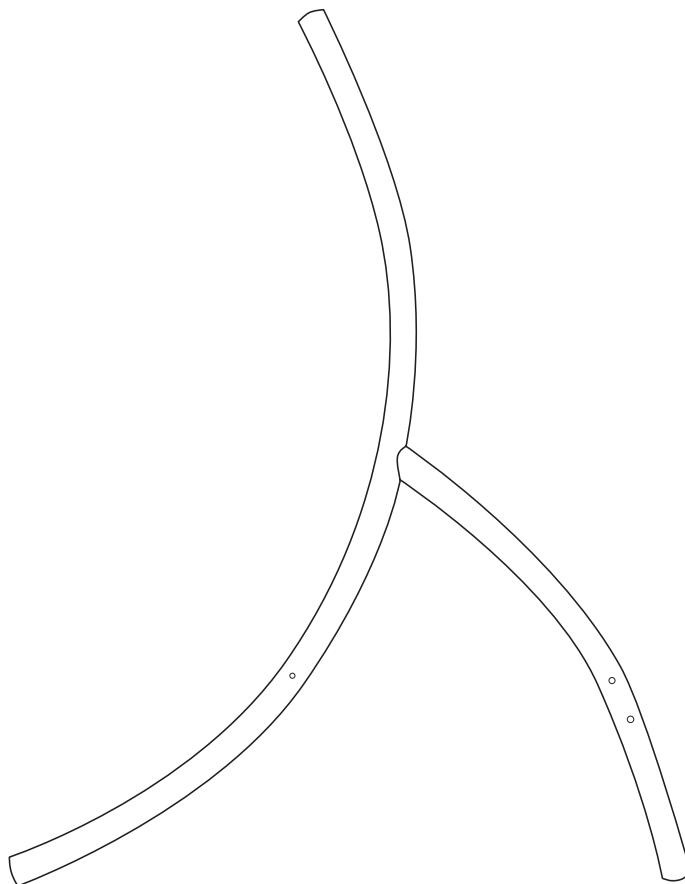


# PIÈCES

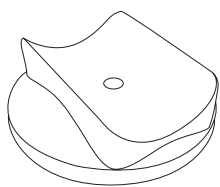
tube de suspension **2x**



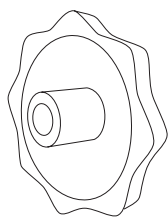
pièce latérale **2x**



contre-plaque **2x**



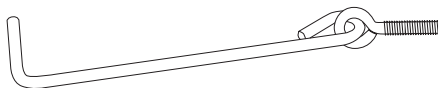
volant manuel **2x**



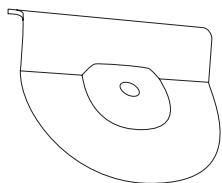
chaîne **2x**



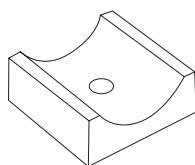
crochet d'arrêt **2x**



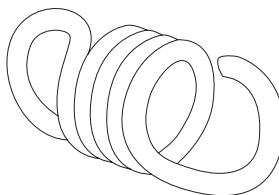
plaque de réglage de toit **2x**



pièce d'écart **4x**



ressort de suspension **2x**



# PIÈCES

M6 x 50 **4x**



écrou M6 **12x**



M6 x 70 **4x**



capuchon pour écrou **12x**



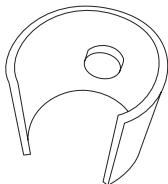
M6 x 80 **2x**



rondelle 6,4 **14x**



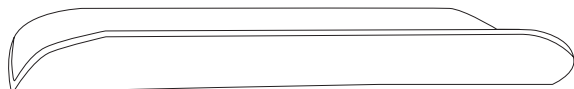
collier pour tube de suspension **2x**



bouchon pour tube de suspension **2x**



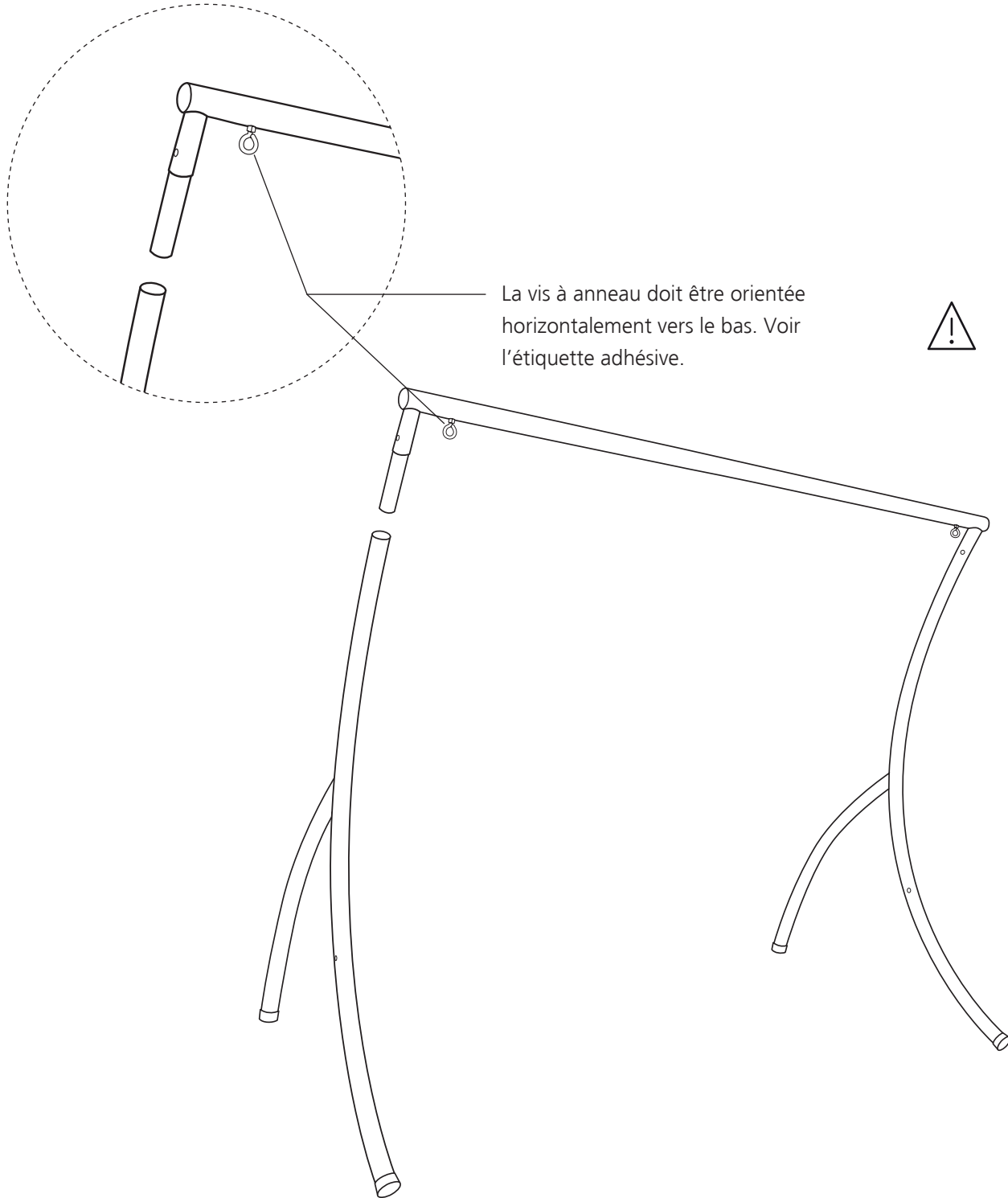
plaque de renforcement **2x**



# MONTAGE

01

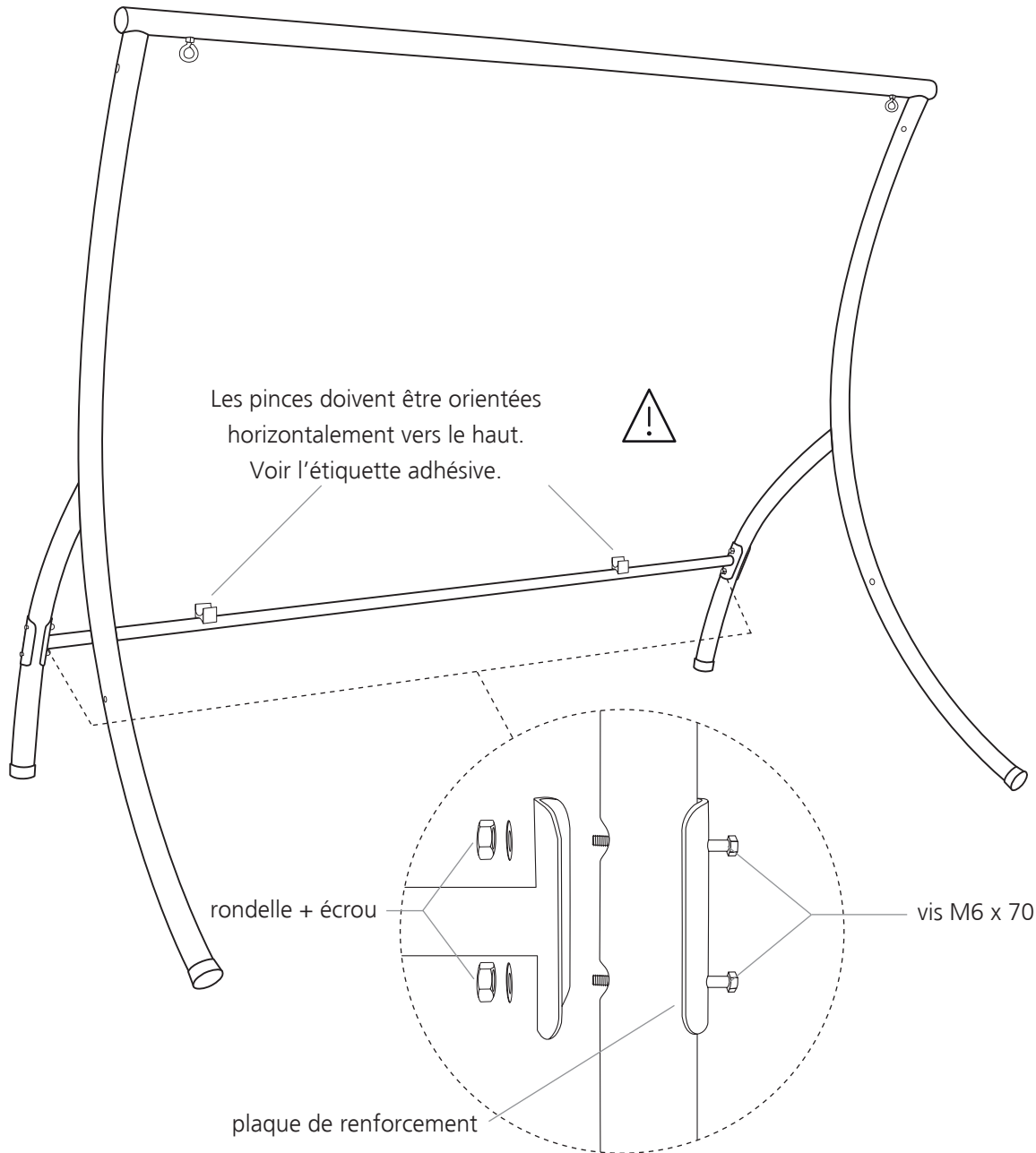
Introduire la barre de crête sur les pièces latérales



# MONTAGE

02

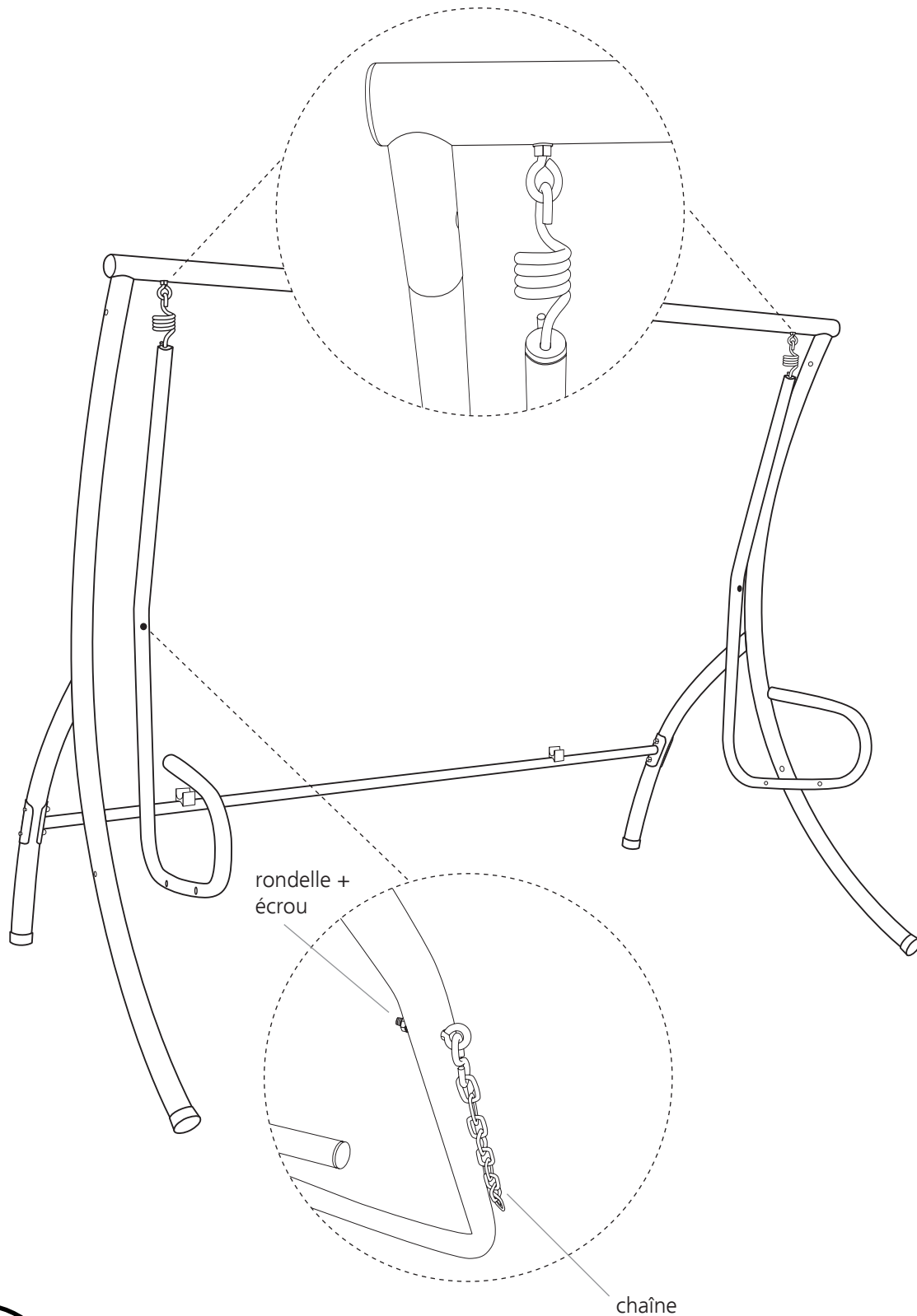
Monter le tube transversal



# MONTAGE

03

Suspendre le tube de suspension et monter la chaîne

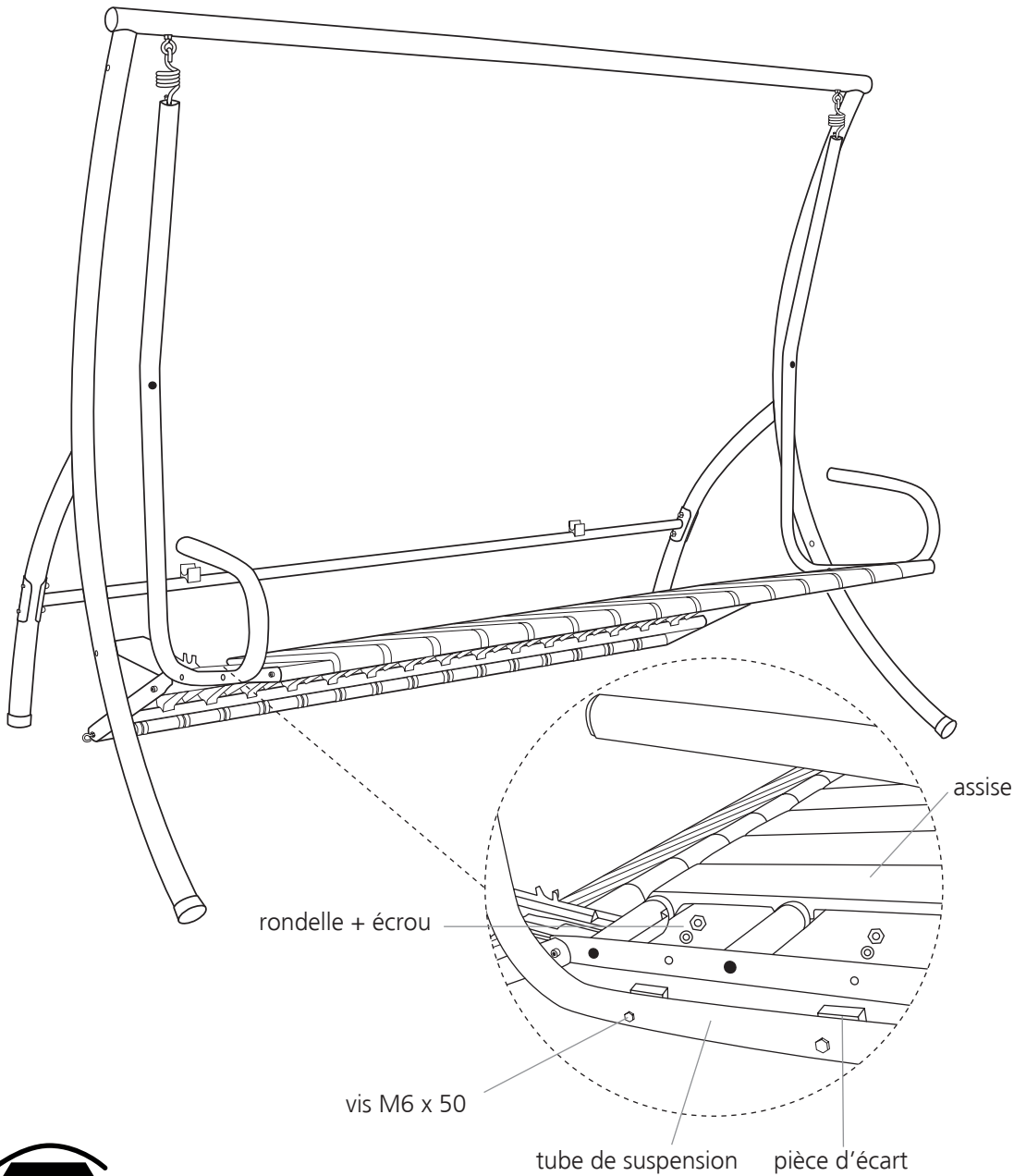
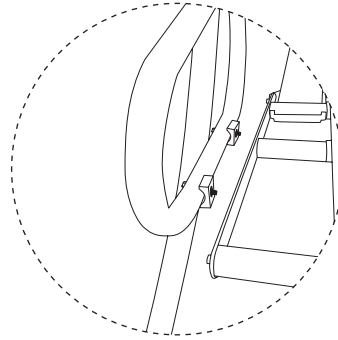


# MONTAGE

04

Visser le cadre d'assise

**Conseil:** Dégager les lattes extérieures

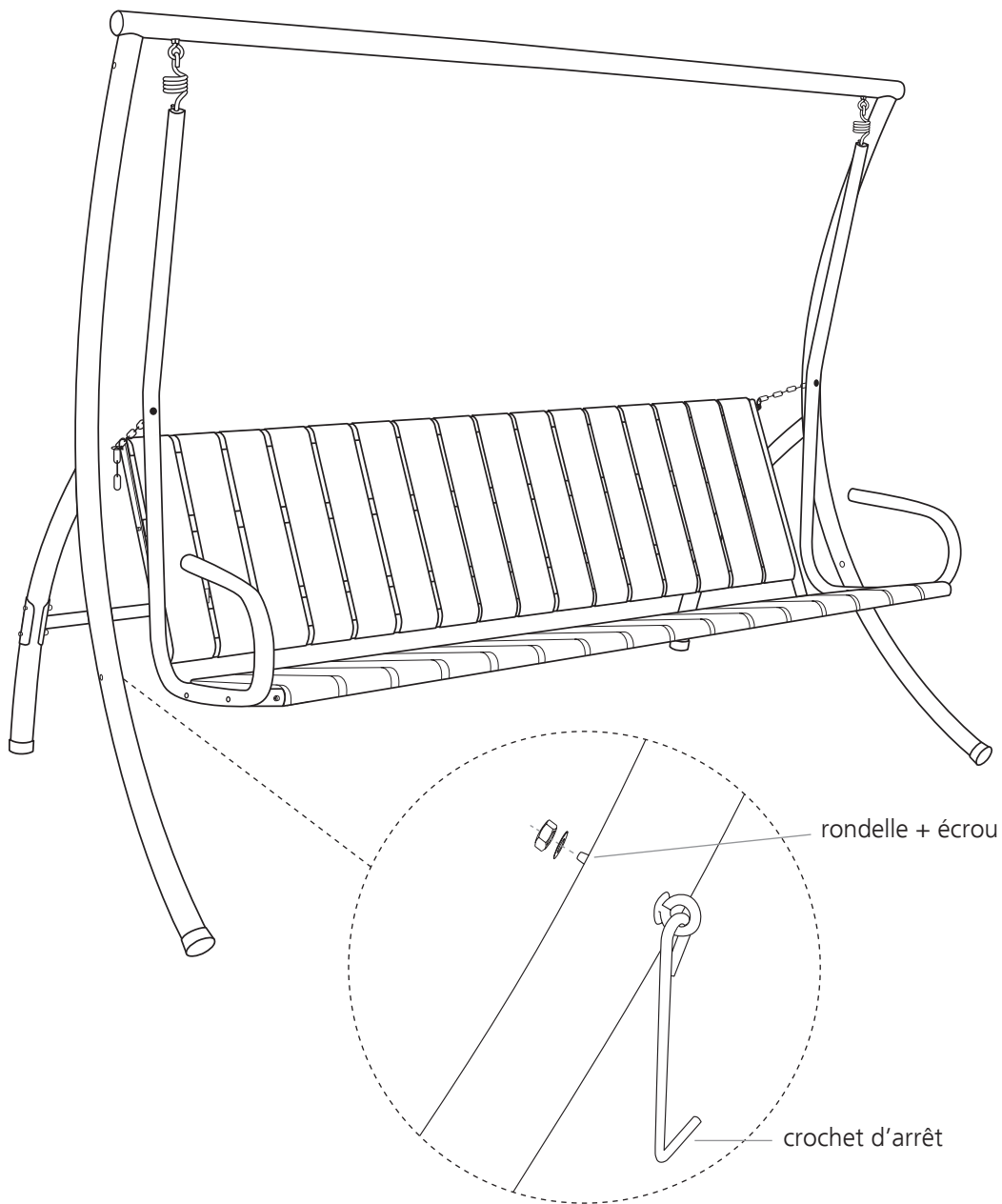




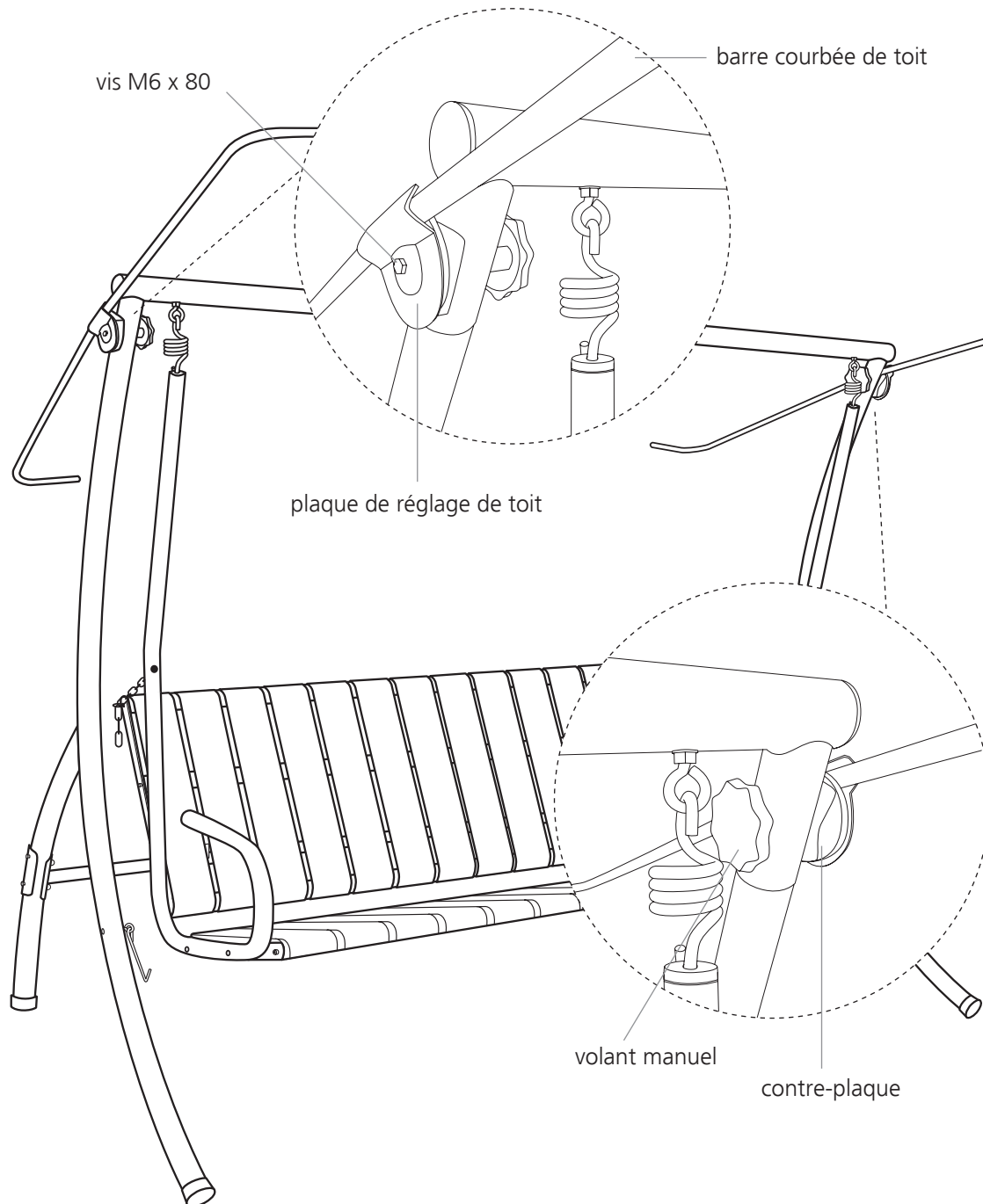
# MONTAGE

05

Suspendre l'assise et monter les crochets d'arrêt



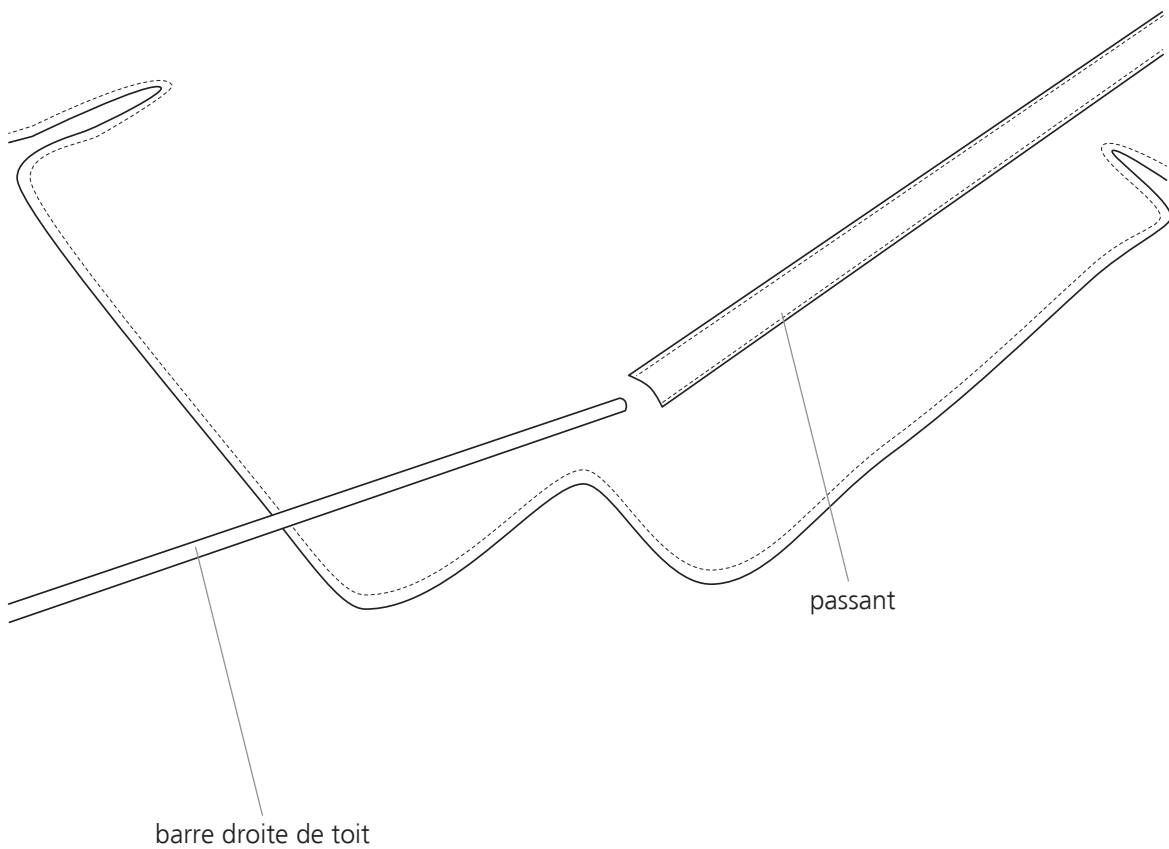
Installer le réglage du toit et serrer les barres de toit courbées



# MONTAGE

07

Introduire les barres droites de toit dans les passants d toit



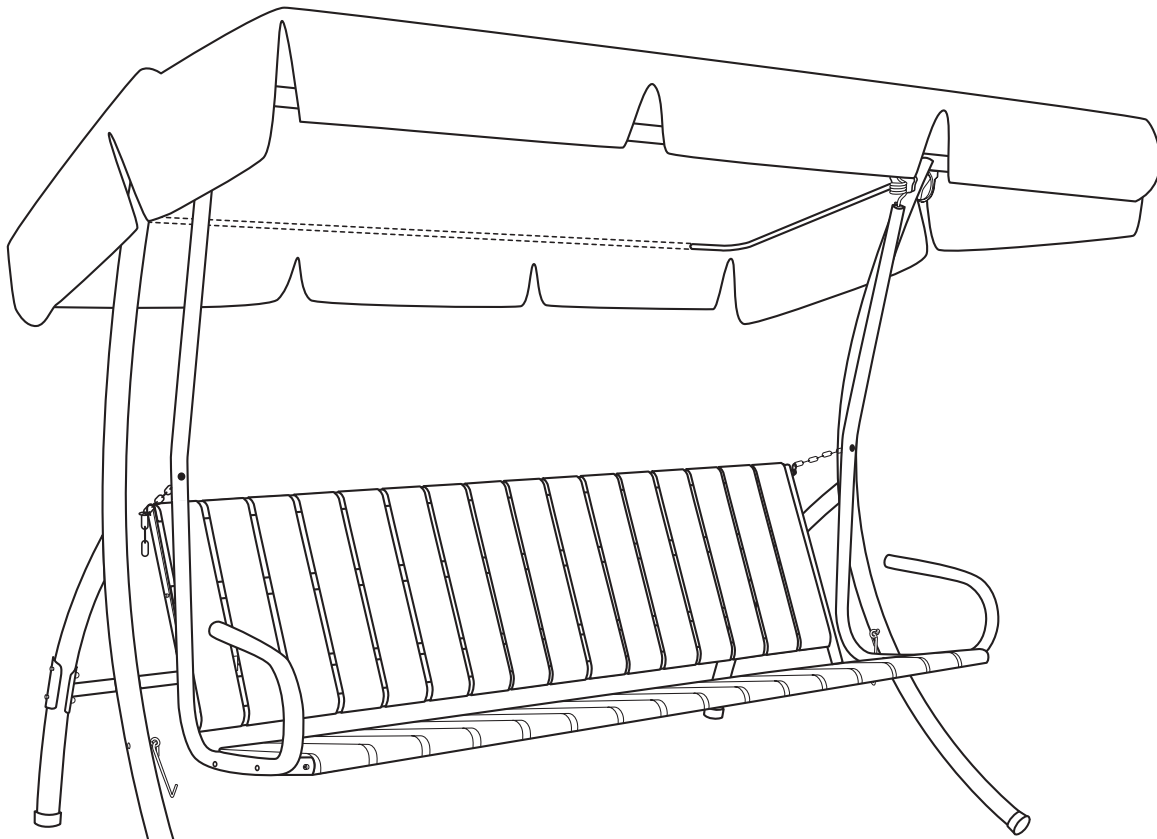
Introduire les barres droites de toit dans les barres courbées de toit



# MONTAGE

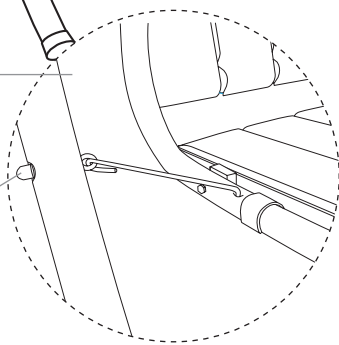
09

Mettre les capuchons sur écrous et les bouchons dans les trous des tubes de suspension



Assise suspendue:  
pousser le collier

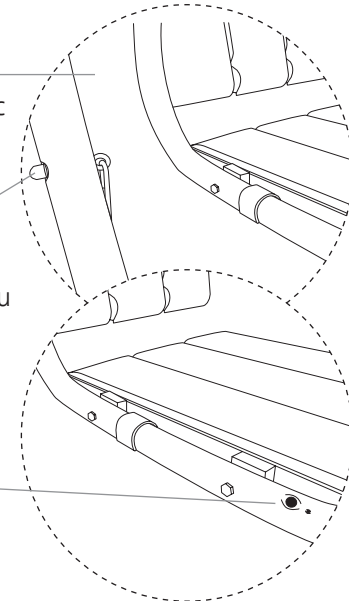
capuchon pour écrou



Assise décrochée:  
fermer les trous avec  
le collier

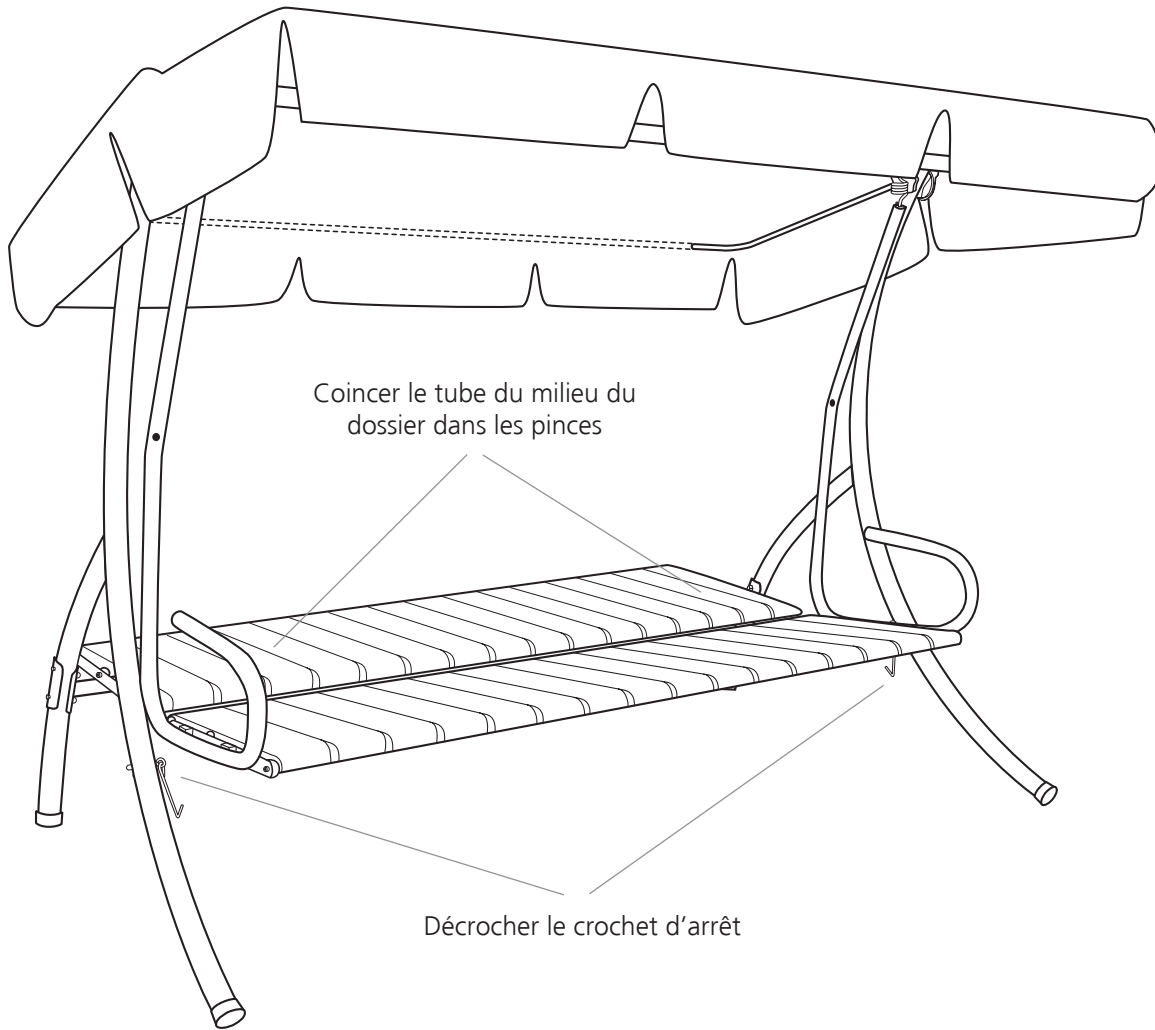
capuchon pour écrou

Fermer le trou avant  
avec le bouchon



# REMARQUES

Rabattre le dossier



# REMARQUES

## Remarques importantes

- Graisser le filetage au volant manuel du réglage du toit avec un peu d'huile ou de matière grasse
- Charge admissible
  - 3 places jusqu'à 270 kg
  - 2 places jusqu'à 160 kg
- Pour éviter la dégradation de la laque, polir l'armature de temps en temps avec un produit usuel d'entretien pour laque
- En cas de non emploi, accrocher le crochet d'arrêt et retirer les coussins et le toit

## Accessoires conseillés

- Porte-Boisson
- Poids contre le vent
- Stylo de retouche pour laque
- Coussins de jardin qui concordent avec le design de la balancelle

Tous droits réservés. Les réimpressions et photocopies de toute forme, aussi en tant qu'extrait, sont uniquement permises avec l'autorisation formelle et écrite du propriétaire.

## Angerer Freizeitmöbel GmbH

84543 Winhöring Postfach 1220 Allemagne

Fax: +49 (0) 86 71 / 97 76 41

E-Mail: [balancelle@angerer-freizeitmoebel.de](mailto:balancelle@angerer-freizeitmoebel.de)

Web: [www.Angerer-Freizeitmoebel.de/fr](http://www.Angerer-Freizeitmoebel.de/fr)

## Angerer Freizeitmöbel GmbH

84543 Winhöring Postfach 1220 Allemagne

Fax: +49 (0) 86 71 / 97 76 41

E-Mail: [balancelle@angerer-freizeitmoebel.de](mailto:balancelle@angerer-freizeitmoebel.de)

Web: [www.Angerer-Freizeitmoebel.de/fr](http://www.Angerer-Freizeitmoebel.de/fr)



Nos produits et emballages se recyclent, ne les jetez pas!  
Trouvez où les déposer sur le site  
[www.quefairedemesdechets.fr](http://www.quefairedemesdechets.fr)



## Europäische Union

Europäischer Fonds für  
regionale Entwicklung